

SZ1990

ZIGBEE 无线温湿度数据 displays 仪

说明书



SZ1990 是基于 ZIGBEE 的无线数据采集模块,主要用于搜博基于工业用 MODBUS-RTU 协议无线设备的数据集中采集,实现低状态在线监测的实用型数采模块。

本产品可应(1)SMT 行业温湿度数据监控 (2) 电子设备厂温湿度数据监控(3) 冷藏库温湿度监测(4) 仓库温湿度监测 (5) 药厂 GMP 监测系统(6) 环境温湿度监控(7) 电信机房温湿监控 (8) 其它需要监测温湿度的各种场合等。

为便于工程组网及工业应用,本模块采用工业广泛使用的 MODBUS-RTU 通讯协议,支持二次开发。用户只需根据我们的通讯协议即可使用任何串口通讯软件实现模块数据的查询和设置。

模块标配接口为 RS232 通讯接口,可选配 RS485。用户实际使用时,可以根据实际需求选配 RS232/RS485 转换器或 RS232/USB 转换线。

技术参数

参数	技术指标
波特率	9600 (可订制其它波特率)
通讯端口	Zigbee 无线
无线频率	2.4G ISM 全球免费频段 (ZigBee)
网络类型	星型网
网络容量	65535 个网络节点
供电电源	总线供电, DC9V 1A
耗电	2W
存储温度	-40 - 85℃
运行环境:	-40 - 85℃-40℃~+85℃
外形尺寸	115×96×30mm ³

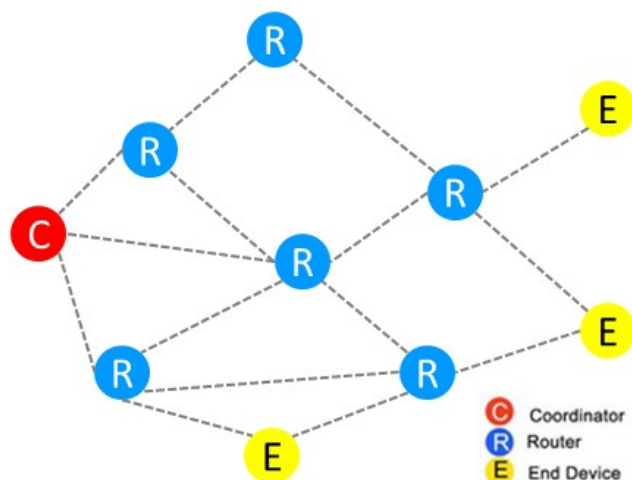
ZIGBEE简介

Zigbee 是基于 IEEE802.15.4 标准的低功耗个域网协议。根据这个协议规定的技术是一种短距离、低功耗的无线通信技术。这一名称来源于蜜蜂的八字舞,由于蜜蜂(bee)是靠飞翔和“嗡嗡”(zig)地抖动翅膀的“舞蹈”来与同伴传递花粉所在方位信息,也就是说蜜蜂依靠这样的方式构成了群体中的通信网络。其特点是近距离、低复杂度、自组织、低功耗、低数据速率、低成本。主要适合用于自动控制和远程控制领域,可以嵌入各种设备。简而言之,ZigBee 就是一种便宜的,低功耗的近距离无线组网通讯技术。

ZigBee 是一种低速短距离传输的无线网络协议。ZigBee 协议从下到上分别为物理层(PHY)、媒体访问控制层(MAC)、传输层(TL)、网络层(NWK)、应用层(APL)等。其中物理层和媒体访问控制层遵循 IEEE 802.15.4 标准的规定。ZigBee 网络主要特点是低功耗、低成本、低速率、支持大量节点、支持多种网络拓扑、低复杂度、快速、可靠、安全。ZigBee 网络中设备的可分为协调器(Coordinator)、汇聚节点(Router)、传感器节点(EndDevice)等三种角色。

一、距离更远

zigbee 支持最多 15 级跳,点与点之间最远 2KM,可支持远距离的超大网络组建。



二、设备功能更强

节点类型灵活多变，可为中心、中继、终端，多功能节点，更便捷，更轻松

三、抗干扰能力较强

信道检测让数据减少碰撞

采用 DSSS 直序扩频技术，用高速率的伪噪声码序列与信息码序列模二加(波形相乘)后的复合码序列去控制载波的相位而获得直接序列扩频信号，即将原来较高功率、较窄的频率变成具有较宽频的低功率频率，以在无线通信领域获得令人满意的抗噪声干扰性能。

通讯协议

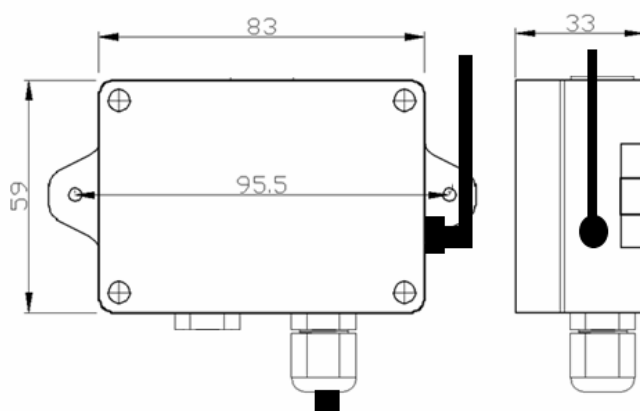
产品的默认通讯波特率：9600,8,n,1，一般为透明传输，出厂前已与模块进行了参数配套设备。详细通讯协议内容可参考传感器模块通讯协议。

接线与使用



如上图所示，将RS232串口线直接接到台式机的RS232串口，并接通电源。然后即配使用无线传感器配送的软件进行测试（软件请到公司网站下载：www.sonbest.com）

外形尺寸



上海搜博实业有限公司

电话：021-51083595

中文网址：<http://www.sonbest.com>

地址：上海市中山北路 198 号 19 楼