

SM1911B-2

RS485 高精度温湿度传感器

说明书



SM1911B-2 温湿度传感器, 配合美国瑞士专用温湿度传感器及 RS485 总线技术, 基于工业用 MODBUS-RTU 协议, 实现低成本温湿度状态在线监测的实用型一体化传感器,

本传感器可应(1) SMT 行业温湿度数据监控 (2) 电子设备厂温湿度数据监控(3) 冷藏库温湿度监测(4) 仓库温湿度监测 (5) 药厂 GMP 监测系统(6) 环境温湿度监控 (7) 电信机房温湿监控 (8) 宾馆温湿度监控 (9) 档案室温湿度监控 (10) 智能家居温湿度监控(9) 其它需要监测温湿度的各种场合等。

为便于工程组网及工业应用, 本传感器采用工业广泛使用的 MODBUS-RTU 通讯协议, **支持二次开发**。用户只需根据我们的通讯协议即可使用任何串口通讯软件实现传感器数据的查询和设置。

特点与特色

1. 采用进口传感器, 精度高
2. RS485 远距离通信接口, 最远可达 1.2 公里
3. 指令简单
4. 标准工业安装
5. 6-24V 宽电源供电
6. 拨码开关设置地址
7. 高性价比

技术参数

参数	值
显示测温范围	-40°C ~ +123.8°C
测温精度	±0.5°C
显示测湿范围	0~100%RH
测湿精度	±3.0%RH @25°C
波特率	9600
通讯端口	RS485
供电电源	总线供电, DC6V-24V 1A
耗电	1W
存储温度	-40 - 85°C
运行环境:	-40 - 85°C -40°C ~ +85°C
外形尺寸	90×66×26mm ³

接口说明

1. RS485 接口

接口其引脚定义如下:

标号	引脚	说明

1	V+	DC 6-24V 电源正
2	V-	DC 6-24V 电源负
3	B-	RS485 B-
4	A+	RS485 A+

设备地址设置



在实际应用中，有时需要多机联网使用，联网中的设备地址不能相同，故用户更改设备地址，地址范围为 0-15。本设备设备地址的更改是通过拨码开关 S2 来实现的。拨码开关拨至“ON”表示“0”，拨向数字侧为“1”，拨码开关 S1 的 1-4 段与地址的关系如下表所示：

拨码开关 S2(拨码开关上所标数字为段位号)				设备地址
段 4	段 3	段 2	段 1	
0	0	0	1	1
0	0	1	0	2
0	0	1	1	3
...
1	1	1	1	15

默认设备地址为 1，拨码位置如上图所示。

注意：必须重新启动设备(断电)新的设备地址的设置才能够生效



S2 地址为1拨码设置

上图地址为 1

通讯协议

数据查询（功能号 3）

上位机发送命令（都是十六进制）：

[设备地址][命令号][00][00][00][02][CRC低8位][CRC高8位]

意义如下：A、设备地址：传感器自带的ID地址。

B、命令号：0x03。

C、CRC校验，读取个数高8位、低8位。

举例：查询1#传感器数据：[01 03 00 00 00 02 C4 0B]

传感器回复：[01 03 04 05 8D 16 6E E5 58]

传感器响应格式:

[设备地址][功能号][数据长度][数据1][数据2][CRC低8位][CRC高8位]

上例查询回复中: 01表地址1, 前面一个03为功能码, 表示数据查询, 后一个04表共有两个数据, 第一个数据为05 8D 折成10进制即为: 1421, 因传感器分辨率为0.01, 该值需除以100, 即实际温度值为14.21度, 同理: 16 6E 为湿度值, 十进制数据为: 5742, 湿度值为57.42

为方便查询: 1-5#查询的命令为:

查询 1#传感器命令(十六进制): 01 03 00 00 00 02 C4 0B

查询 2#传感器命令(十六进制): 02 03 00 00 00 02 C4 38

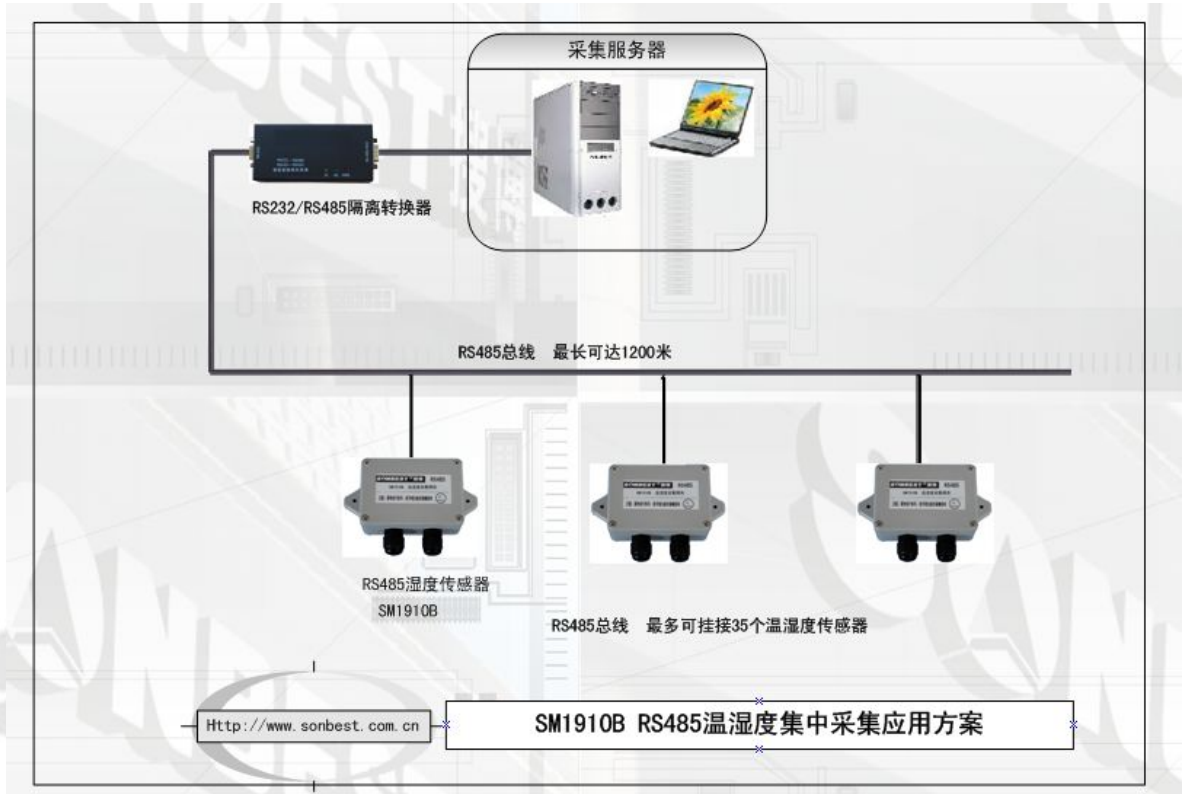
查询 3#传感器命令(十六进制): 03 03 00 00 00 02 C5 E9

查询 4#传感器命令(十六进制): 04 03 00 00 00 02 C4 5E

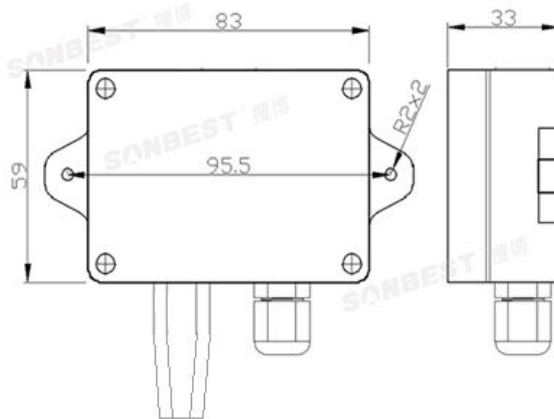
典型方案

SM1911B-2 传感器内置 RS485 接口转换器,通过 RS485 总线的组网方式,可以将通讯距离延长到最长 1200 米,可以有效解决最简连接的距离过短问题。

下图是基于 SM1911B-2 传感器典型温湿度监测与控制的 RS485 组网结构图,每个 SM1911B-2 传感器都有一个节点编号,一个小系统,可以放置 1-15 个 SM1911B-1 传感器。因每个传感器采用宽电压供电,所以整个系统都可以采用总线供电的方案。



外形尺寸



订货须知

型号		型号说明	备注
SM1911	SM1911xy	其中 x 为 B 时 RS485 接口 C 时 CAN 接口	Y=1 时，精度 4.5% Y=2 时，精度 3% Y=3 时，精度 2%



上海搜博实业有限公司

电话：021-51083595

中文网址：<http://www.sonbest.com>

英文网址：<http://www.sonbus.com>

地址：上海市中山北路 198 号 19 楼

