

SM2801M

4-20mA 电流型土壤水分传感器

说明书



概述

SM2801 土壤水分传感器为可远距离传输的土壤水分传感器,可长期埋设于土壤和堤坝内使用,对表层和深层土壤进行墒情的定点监测和在线测量,也叫农田墒情检测仪。采用 4-20mA、0-5V 或 RS485 多种工业通用接口,可直接接入各种显示仪表,实现土壤水分监测。与数据采集器配合使用,可作为水分定点监测或移动测量的仪器。

土壤的各种理化性状、地形的差异作用、气候变化和人为的土壤管理措施对土壤水分状况有不同的影响,地表特征与土壤水分状况也存在着依次的相关性。SM2801 是一种高精度、高可靠性、受土壤质地影响不明显的快速土壤水分测量传感器。传感器采用世界先进的最新 FDR 原理制作,其性能和精度可与 TDR 型和 FD 型土壤水分传感器相媲美,并在可靠性与测量速度上具有更大的优势。本产品可应用在(1) 农场自动化灌溉系统(2) 温室大棚种植土壤水分控制系统(3) 食用菌水分控制系统(4) 沙漠地区农业自动化滴灌系统。其它需要监测土壤水分的各种场合等。

SM2801 为搜博自主研发产品,采用工业级精密核心元件,使其具有优越的准确性与长期稳定性。小巧化的体积设计,方便携带和安装。结构设计合理密封,不锈钢探针保证适用性和广泛性。以环氧树脂密封胶灌封,可以直接埋入土壤中使用且不受腐蚀,保证较长的使用寿命。很高的测量灵敏度和精度,采用高抗干扰设计,性能可靠稳定。

技术参数

参数	技术指标
电源电压范围	DC12~24V(直流电压)
测量范围	0~100%
测量精度	3%FSD
探针长度	< 65mm
探针直径	Φ 3mm
探针材料	不锈钢
密封材料	环氧树脂
响应时间	< 1 秒
测量稳定时间	< 2 秒
输出信号	4~20mA
测量频率	100MHz
测量区域	以中央探针为中心,周围 30mm 高为 70mm 区域
产品功耗	< 0.5W
运行环境:	-30℃~+85℃
外形尺寸	70×45×18mm(不含探针)

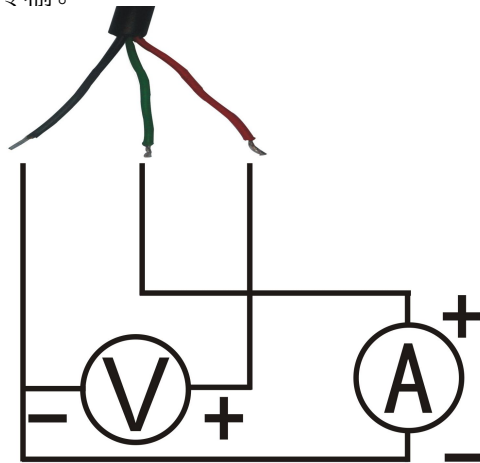
接口说明

若设备为 4-20mA 接口，设备输出三线接口，红线、黑线是传感器电源接口，绿线是电流输出接口(黄、兰两根线是出厂时设置参数所用，建议用户不要使用)。如下图所示：

具体颜色与引脚定义如下表所示：

说明	线色	技术说明
供电电源正	红色	12-24V 输入电压正极
供电电源负	黑色	12-24V 输入电压负极
电流输出正	绿色	4-20mA 对应水分 0-100%
电流输出负	黑色	4-20mA 对应水分 0-100%

本设备采集工业通用的电流 4-20mA 信号输出的方式，下图为典型的应用接线示意图。其中红色为电源正极，黑色为电源的负极，绿色为电流输出。同时电流表正极接绿色引线，电压表负极接电源负极。因输出为是电流信号，故可以远距离信号传输。理论上最大可以在 1000 米距离范围内可靠传输。



电源电压输入 电流4-20mA输出
电流远传接线方式

使用说明

土壤含水率：规定条件下测得的土壤中水的量，以土壤的烘前质量与烘干质量的差数对烘干质量的百分率表示。简单地说就是： $(\text{湿重}-\text{干重})/\text{干重}\times 100\%$ ，含水率为土壤中自由水的质量在土壤总质量中占的百分比。实际使用时，当土壤中的含水量超过 24%时土壤已达到饱和且呈溢出水状态，因此检测含水量超过 24%的值没有实际意义。农作物正常生长所需的适宜含水率土壤为 12%-20%范围之内。因此仅需要检测低于饱和含水量 24%的含水量就满足灌溉和各种生产实际需要了。因此该传感器的动态定为 0-24%检测范围表示为 0-100%的土壤含水率输出。

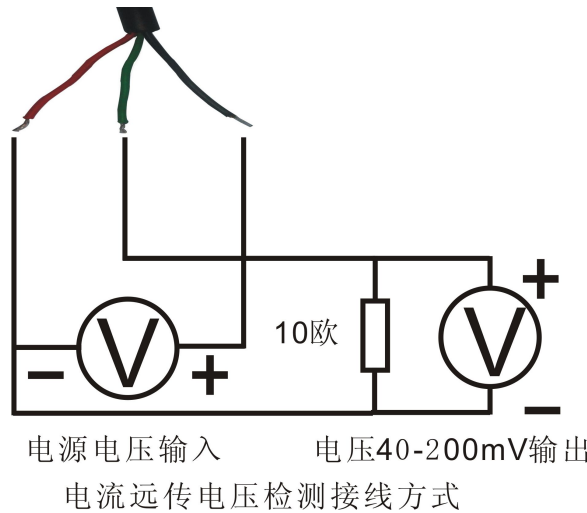
因输出为模拟量，4-20mA 分别对应设定的满量程。下面介绍电流与具体水分数值的关系。本设定的水分检测量程为 0-24%，那电流与水分的关系如下表所示：若水分满量程记为 20mA，HA 为土壤饱和临界值，即为 24%，实际测试中读出的电流值为 AR,那实际对应的水分含量值 HR 为：

$$HR = (AR - 4) * HA / 16 \quad (16: \text{当 } AR \text{ 为 } 20\text{mA} \text{ 时, } HR = \text{满量程时对应的水分含量} = 24\%)$$

则常用数据可列表如下：

电流值(m A)	含水量值(%)	计算过程
4	0	$(4-4)*24/16$
6	3	$(6-4)*24/16$
8	6	$(8-4)*24/16$
10	9	$(10-4)*24/16$
12	12	$(12-4)*24/16$
14	15	$(14-4)*100/16$
16	18	$16-4)*24/16$
18	21	$(18-4)*24/16$
20	24	$(20-4)*100/16$

据上述说明，若在远端加一个 10 欧电阻，则 4-20mA 则可以转换成 40-200mV 的电压信号，则可以直接接入可检测电压信号的 PLC 使用。若检测电压，接线方法如下图所示：



安装尺寸





上海搜博实业有限公司

电话: 021-51083595

中文网址: <http://www.sonbest.com>

英文网址: <http://www.sonbus.com>

地址: 上海市中山北路 198 号 19 楼