

## 微型温度传感器

### SLST1-19

- ◆ 专业金属垫膜技术
- ◆ 经过专业的高温与低温实验
- ◆ 传感器导线功耗低
- ◆ 组网传感器较多时，性能尤为突出
- ◆ 可以长期在水中工作，IP 防护等级 67
- ◆ 直接以 " 一线总线 " 的数字方式传输
- ◆ 适用与各种恶劣环境



### 产品概述

SLST 系列数字温度传感器采用美国 Dallas 半导体公司的数字化温度传感器 DS18B20, 传感器采用不锈钢外壳封装, 防水防潮。专门设计的传感器不锈钢外壳, 仅有 0.15mm 的壁厚, 具有很小的蓄热量, 采用金属垫模工艺让 DS18B20 与不锈钢内壁充分接触, 同时采用导热性高的密封胶灌封, 保证了温度传感器的高灵敏性, 极小的温度延迟。SLST 温度传感器支持“一线总线”接口 (1-Wire), 测量温度范围为  $-55^{\circ}\text{C} \sim +125^{\circ}\text{C}$ , 在  $-10 \sim +85^{\circ}\text{C}$  范围内, 精度为  $\pm 0.5^{\circ}\text{C}$ 。现场温度直接以“一线总线”的数字方式传输, 大大提高了系统的抗干扰性。适合于恶劣环境的现场温度测量。SLST 数字温度传感器都具有唯一的编号, 温度采集设备通过编号来识别对应的温度传感器。传感器的引线长度可根据用户需要定制, 引线采用 3 芯专用传感器电线, 出厂长度为 1 米。

### 应用领域

- 1、冷藏库温度监测
- 2、药厂 GMP 监测系统
- 3、电信机房监控
- 4、啤酒生产
- 5、楼宇自控
- 6、仓库温度监测
- 7、环境监测
- 8、过程温度监测
- 9、空调监测

### 技术参数

序号	项目	内容
1	内置传感器	DS18B20
2	温度精度	$\pm 0.5^{\circ}\text{C}$ ( $-10^{\circ}\text{C} \sim +85^{\circ}\text{C}$ 范围内)
3	测温范围	$-55^{\circ}\text{C} \sim +85^{\circ}\text{C}$
4	温度分辨率	9-12 位 ( $0.0625^{\circ}\text{C}$ )
5	测温速度	750ms (12 位分辨率)
6	电源要求	3V-5.5V
7	支持通讯电缆长度	$> 100\text{m}$
8	运行环境	$-55^{\circ}\text{C} \sim +80^{\circ}\text{C}$
9	材质	304 不锈钢
10	外型尺寸	见外形尺寸图



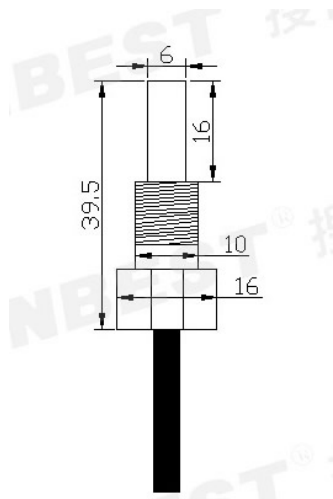
## 引脚定义

红色---VCC 电源正，接直流 5V 正极

蓝色---DQ 信号脚

黑色---GND 电源负，接直流 5V 负极

## 外形尺寸



## 通讯协议

美国的达拉斯半导体公司（DALLAS SEMICONDUCTOR）特有的单总线（1-Wire Bus）技术采用单根信号线，既可传输时钟，又能传输数据，而且数据传输是双向的，因而这种单总线技术具有线路简单，硬件开销少，成本低廉，便于总线扩展和维护等优点。

## 实物照片



**SONBEST**

**SNB™ 搜博**

上海搜博实业有限公司

电话：021-51083595

中文网址：<http://www.sonbest.com>

English Web：<http://www.sonbus.com>

地址：上海市中山北路 198 号 21 楼