

粗牙螺纹式温度传感器



SLST1-18

- ◆ 采用特制高导电率电缆
- ◆ 传感器导线电阻率极低
- ◆ 不锈钢部分长达 60mm
- ◆ 可以长期在水中工作
- ◆ 组网使用性更加突出
- ◆ 抗水压能力高达 2Mpa

产品概述

SLST 系列数字温度传感器采用美国 Dallas 半导体公司的数字化温度传感器 DS18B20, 传感器采用不锈钢外壳封装, 防水防潮。专门设计的传感器不锈钢外壳, 仅有 0.15mm 的壁厚, 具有很小的蓄热量, 采用金属垫模工艺让 DS18B20 与不锈钢内壁充分接触, 同时采用导热性高的密封胶灌封, 保证了温度传感器的高灵敏性, 极小的温度延迟。SLST 温度传感器支持“一线总线”接口 (1-Wire), 测量温度范围为 $-55^{\circ}\text{C} \sim +125^{\circ}\text{C}$, 在 $-10 \sim +85^{\circ}\text{C}$ 范围内, 精度为 $\pm 0.5^{\circ}\text{C}$ 。现场温度直接以“一线总线”的数字方式传输, 大大提高了系统的抗干扰性。适合于恶劣环境的现场温度测量。SLST 数字温度传感器都具有唯一的编号, 温度采集设备通过编号来识别对应的温度传感器。传感器的引线长度可根据用户需要定制, 引线采用 3 芯专用传感器电线, 出厂长度为 1 米。

应用领域

- 1、冷藏库温度监测
- 2、药厂 GMP 监测系统
- 3、电信机房监控
- 4、啤酒生产
- 5、楼宇自控
- 6、仓库温度监测
- 7、环境监测
- 8、过程温度监测
- 9、空调监测

技术参数

序号	项目	内容
1	内置传感器	DS18B20
2	温度精度	$\pm 0.5^{\circ}\text{C}$ ($-10^{\circ}\text{C} \sim +85^{\circ}\text{C}$ 范围内)
3	测温范围	$-55^{\circ}\text{C} \sim +125^{\circ}\text{C}$
4	温度分辨率	9-12 位 (0.0625°C)
5	测温速度	750ms (12 位分辨率)
6	电源要求	3V-5.5V
7	支持通讯电缆长度	>100m
8	运行环境	$-55^{\circ}\text{C} \sim +80^{\circ}\text{C}$
9	材质	314 不锈钢
10	外型尺寸	见外形尺寸图



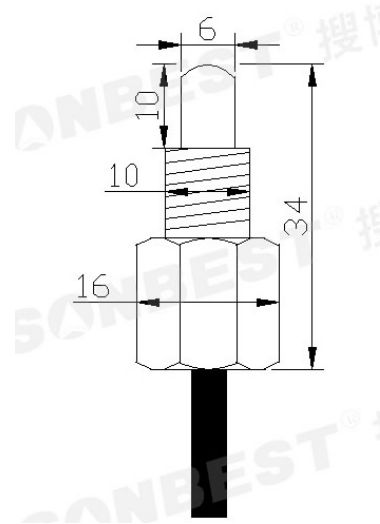
引脚定义

红色---VCC 电源正，接直流 5V 正极

蓝色---DQ 信号脚

黑色---GND 电源负，接直流 5V 负极

外形尺寸



通讯协议

美国的达拉斯半导体公司（DALLASSEMICONDUCTOR）特有的单总线（1-Wire Bus）技术采用单根信号线，既可传输时钟，又能传输数据，而且数据传输是双向的，因而这种单总线技术具有线路简单，硬件开销少，成本低廉，便于总线扩展和维护等优点。

实物照片



SONBEST

SNB™ 搜博

上海搜博实业有限公司

电话：021-51083595

中文网址：<http://www.sonbest.com>

English Web：<http://www.sonbus.com>

地址：上海市中山北路 198 号 21 楼