

安装型 不锈钢封装温度传感器



SLST1-2

- ◆ 专业金属垫膜技术
- ◆ 经过专业的高温与低温实验
- ◆ 传感器导线功耗低
- ◆ 组网传感器较多时，性能尤为突出
- ◆ 可以长期在水中工作，IP 防护等级 67
- ◆ 直接以 " 一线总线 " 的数字方式传输
- ◆ 适用与各种恶劣环境

产品概述

SLST 系列数字温度传感器采用美国 Dallas 半导体公司的数字化温度传感器 DS18B20, 传感器采用不锈钢外壳封装, 防水防潮。专门设计的传感器不锈钢外壳, 仅有 0.15mm 的壁厚, 具有很小的蓄热量, 采用金属垫膜工艺让 DS18B20 与不锈钢内壁充分接触, 同时采用导热性高的密封胶灌封, 保证了温度传感器的高灵敏性, 极小的温度延迟。SLST 温度传感器支持“一线总线”接口 (1-Wire), 测量温度范围为 $-55^{\circ}\text{C}\sim+125^{\circ}\text{C}$, 在 $-10\sim+85^{\circ}\text{C}$ 范围内, 精度为 $\pm 0.5^{\circ}\text{C}$ 。现场温度直接以“一线总线”的数字方式传输, 大大提高了系统的抗干扰性。适合于恶劣环境的现场温度测量。SLST 数字温度传感器都具有唯一的编号, 温度采集设备通过编号来识别对应的温度传感器。传感器的引线长度可根据用户需要定制, 引线采用 3 芯专用传感器电线, 出厂长度为 1 米。

应用领域

- 1、冷藏库温度监测 2、药厂 GMP 监测系统 3、电信机房监控 4、啤酒生产
5、楼宇自控 6、仓库温度监测 7、环境监测 8、过程温度监测 9、空调监测

技术参数



网址: <http://www.sonbest.com>

Site://www.sonbus.com

地址: 上海市中山北路198号21楼

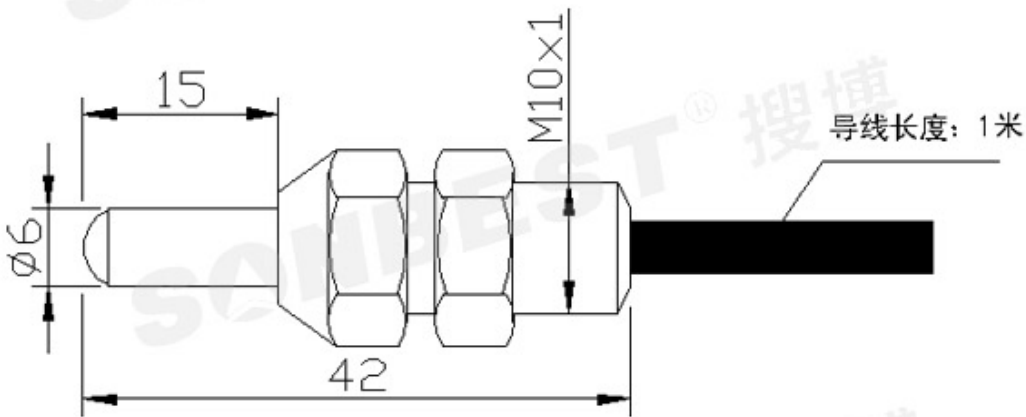
联系电话: 021-51063020

序号	项目	内容
1	内置传感器	DS18B20
2	温度精度	±0.5℃(-10° ~+85° C 范围内)
3	测温范围	-55℃~+125℃
4	温度分辨率	9-12 位(0.0625℃)
5	测温速度	750ms(12 位分辨率)
6	电源要求	3V-5.5V
7	支持通讯电缆长度	>100m
8	运行环境	-55℃~+80℃
9	材质	304 不锈钢
10	外型尺寸	见尺寸图

引脚定义

红色---VCC 电源正，接直流 5V 正极
 蓝色---DQ 信号脚
 黑色---GND 电源负，接直流 5V 负极

外形尺寸



通讯协议

美国的达拉斯半导体公司（DALLASSEMICONDUCTOR）特有的单总线（1-Wire Bus）技术采用单根信号线，既可传输时钟，又能传输数据，而且数据传输是双向的，因而这种单总线技术具有线路简单，硬件开销少，成本低廉，便于总线扩展和维护等优点。

实物照片





上海搜博实业有限公司

电话：021-51083595

中文网址：<http://www.sonbest.com>

English Web：<http://www.sonbus.com>

地址：上海市中山北路 198 号 21 楼