

SM1800A

串口温度传感器

说明书



产品介绍

SM1800A 温度传感器, 配合美国专用温度传感器 DS18B20 及 RS232 总线技术, 基于工业用 MODBUS-RTU 协议, 实现低成本温度状态在线监测的实用型一体化传感器,

本传感器可应(1)SMT 行业温度数据监控 (2) 电子设备厂温度数据监控(3) 冷藏库温度监测(4) 仓库温度监测 (5) 药厂 GMP 监测系统(6) 环境温度监控(7) 电信机房温湿监控 (8) 宾馆温度监控(9) 档案室温度监控(10) 智能家居温度监控(9) 其它需要监测温度的各种场合等。

为便于工程组网及工业应用, 本传感器采用工业广泛使用的 MODBUS-RTU 通讯协议, 支持二次开发。用户只需根据我们的通讯协议即可使用任何串口通讯软件实现传感器数据的查询和设置。

特点与特色

1. 采用进口传感器, 精度高
2. RS232 串口可直接与电脑连接
3. 指令简单
4. 标准工业导轨安装
5. 5V 电源供电
6. 组网方案, 每个传感器都有一个地址, 可任意设置地址
7. 高性价比

技术参数

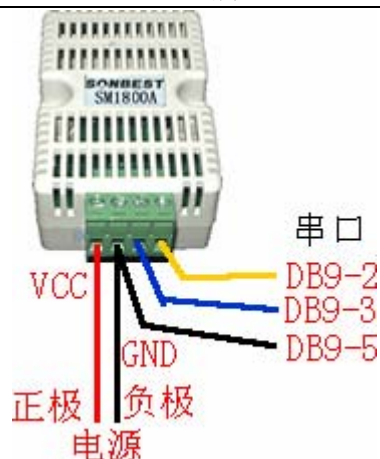
参数	值
测温范围	-20℃~+75℃
测温精度	±0.5℃
测湿精度	默认: ±0.5℃ (0-85℃)
波特率	9600
通讯端口	RS232
供电电源	总线供电, DC5V 1A
耗电	1W
存储温度	-40 - 85℃
运行环境:	-20℃~+85℃
外形尺寸	45×65×28mm ³

接口说明

1. RS232 接口

接口其引脚定义如下：

标号	引脚	说明
1	V+	DC 5V 电源正
2	V-	DC 5V 电源负及 DB9-5 脚
3	TX	RS232 TX (DB9-3 脚)
4	RX	RS232 RX (DB9-2 脚)



通讯协议

设备所有操作或回复命令都为 16 进制数据。默认通讯波特率：9600, 8, n, 1。

基本命令格式：

[设备地址][功能码][起始地址：2 字节][数据长度：2 字节][CRC16 校验]

意义如下：

- A、设备地址：设备地址范围为 1-35, 其中 250 即 0xFA 为通用查询地址，当不知道设备地址时，可用此通用查询地址进行查询。
- B、功能码：不同的应用需求功能码不同，比如 3 为查询输入寄存器数据。
- C、起始地址：查询或操作寄存器起始地址。
- D、数据长度：读取的长度。
- E、CRC 校验：CRC16 校验，高位在前，低位在后。

1) 读取数据(功能码为 0x03)

[设备地址][03][起始地址：2 字节][数据长度：2 字节][CRC16 校验]

注：数据长度为 2 字节，SM1800 温湿度传感器值固定为 0x00 01

设备响应：

[设备地址][命令号][返回的字节个数][数据 1][数据 2][CRC16 校验]

响应数据意义如下：

- A、返回的字节个数：表示数据的字节个数，也就是数据 1, 2...n 中的 n 的值。

B、数据 1…N：各个传感器的测量值，每个数据占用两个字节。为整型数据，真实值为此值除以 100。

例如：查询 1 号设备上温湿度传感器数据：

发送：01 03 00 00 00 01 84 0A

回应：01 03 02 0A DE 3E BC

上例回复数据中：01表地址1，02表数据长度为2个字节，由于测点数据长度占两个字节，比如第一个数据为0A DE，折成10进制即为：2782，因模块分辨率为0.01，该值需除以100，即实际值为27.82度。

2) 更改设备地址（功能号：0x06 辅助命令号：0x0B）

发送命令格式：

[设备地址][命令号:0x06][辅助命令号：0x0B] [00 00] [目标地址:占 1 个字节] [CRC16]

说明：

A、目标地址：值范围为 1-35，目标地址与当前地址不能相同。

B、00 00 为十六进制数，为固定值，不可更改。

比如将设备地址 1，更改为 2，则命令为：

01 06 B 00 00 02 A 2F

设备响应:02 25 01 02 90 06

设备响应格式：[设备地址][查询设备地址命令号] [数据长度:1 字节] [随机字节:1 字节] [CRC16]

比如：02 25 01 18 11 CD 表明更主后当前设备地址为 02 。

3) 查询设备地址（功能号：0x25 辅助命令号：0x02）

若不知道当前设备地址、且总线上只有一个设备时，可以通过此命令查询当前设备地址。

发送命令格式：

[设备地址：0xFA][命令号:0x25][辅助命令号：0x02] [00 00 01] [CRC16]

说明：

A、设备地址 0xFA 为通用设备查询地址。

B、00 00 01 为十六进制数，为固定值，不可更改。

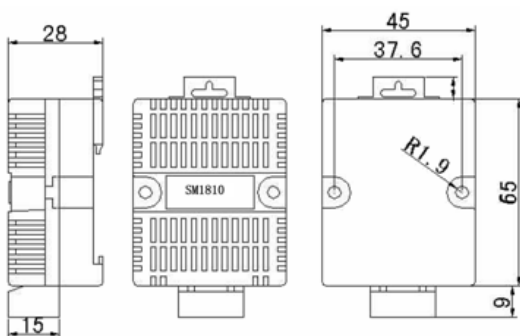
比如查询当前设备地址，命令为 FA 25 02 00 00 01 99 FE

设备响应：02 25 01 18 11 CD

设备响应格式：[设备地址][命令号] [数据长度:1 字节] [随机字节:1 字节] [CRC16]

比如：02 25 01 18 11 CD 表明设备地址为 02 。

外形尺寸



正面图



背面图

订货须知

型 号		型号说明	备注
SM1800	SM1800x	其中 x 为 A 时为 RS232 串口 B 时 RS485 接口 C 时 CAN 接口	

SONBEST

SNB™ 搜博

上海搜博实业有限公司

电话：021-51083595

中文网址：<http://www.sonbest.com>

English Web：<http://www.sonbus.com>

地址：上海市中山北路 198 号 21 楼