

SM1900C

CAN 智能温度数据采集模块

说明书



产品介绍

SM1900C 智能温度数据采集模块配合美国 DALLAS 一线及 CAN 现场总线技术, 实现低成本温度状态在线监测方案的实用型仪器, 可广泛应用于实时温度数据采集监测的各种应用场合。

SM1900C 智能温度数据采集模块可以对 DS18B20 数字温度传感器系列产品进行温度数据采集, 显示、报警设定, 数据传输, 使温度巡回检测系统获得高可靠性、低成本和最简单的布线结构。作为传统测温系统的理想替代品, 其有体积小、测点多、组网灵活等特点。配合无线或 GPRS 及现场单总线传输 (1-wire) 技术, 可以将把分散在各处的 DS1820 节点通过有线或无线的方式与监控中心联接起来, 达到降低能耗、促进安全生产的目的。

本模块可应(1)SMT 行业温度数据监控 (2) 电子设备厂温度数据监控(3) 冷藏库温度监测(4) 仓库温度监测 (5) 药厂 GMP 监测系统(6) 环境温度监控(7) 电信机房监控(8) 电厂/电站机组(9) 电厂/电站机组(10) 过程温度监测(11) 啤酒生产过程温度检测等。

为便于工程组网使用, 本模块提供二次开发的通讯协议, 支持二次开发。用户只需根据我们的通讯协议即可使用任何串口通讯软件实现模块数据的查询和设置。

技术参数

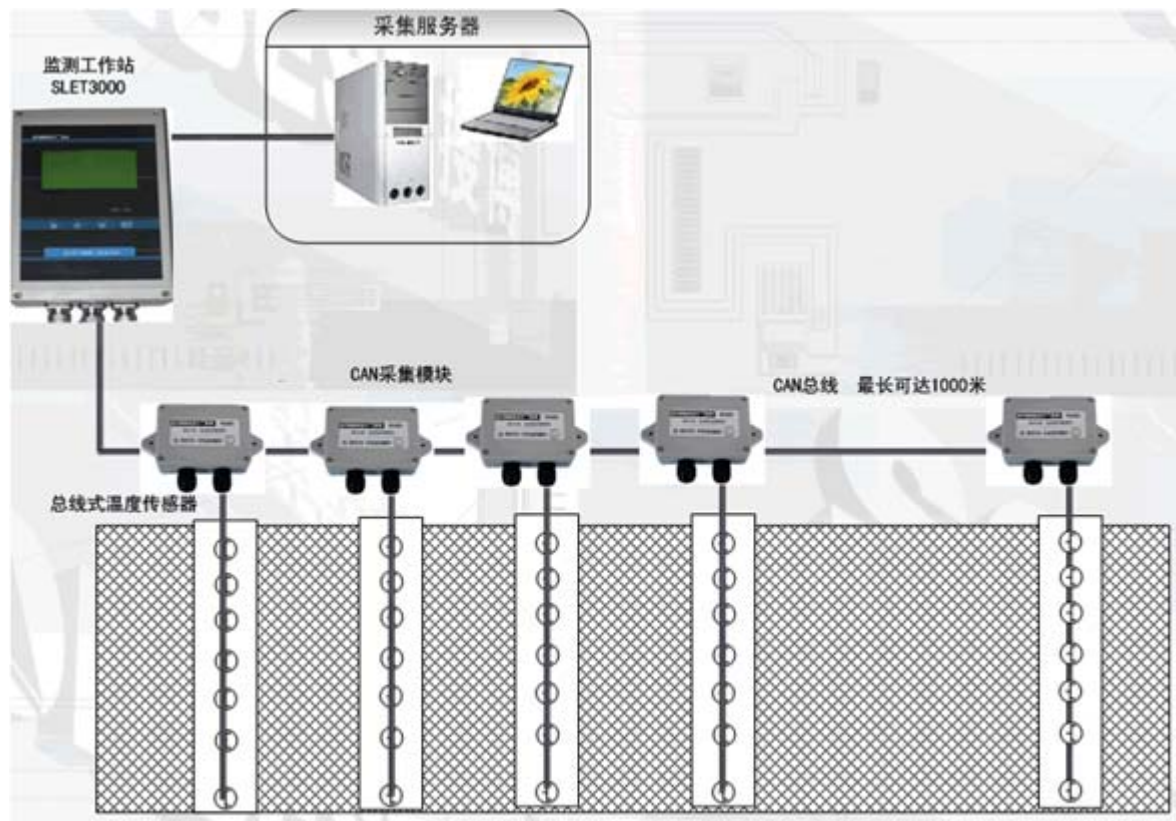
支持传感器	DS18B20、SS10 系列, SLST1 系列温度传感器
显示测温范围	-25℃~+125℃
显示分辨率	0.1℃
测温精度	0.5℃
测温速度	850ms/点
通道数	单总线可接 1 点
波特率	250 kbps
通讯端口	CAN 总线
供电电源	DC6-24V 1A
耗电	1W
重量	300 克
存储温度	-40℃~+85℃
运行环境:	-40℃~+85℃
支持测温电缆长度	≤300M
外形尺寸	90×66×26mm ³

典型方案

SM1900C 模块可以通道模块自带的 CAN 总线接口直接接入 CAN 现场总线。CAN 总

线的组网方式, 可以将通讯距离延长到最长 10 千米, 可以有效解决最简连接的距离过短问题。

下图 SM1900C 模块 CAN 组网的系统组网实例图, 每个模块都有一个节点编号, 一个小系统, 可以最多放置 90 个 SM1900C 模块(理论上可达 110 个节点)。SM1900C 访问通讯协议可免费供用户二次开发使用。



接口说明

1. CAN 接口

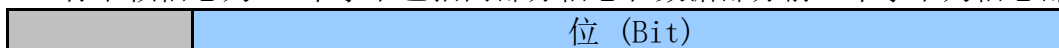
接口其引脚定义如下:

标号	引脚	说明
1	V+	DC 6-24V 电源正
2	V-	DC 6-24V 电源负
3	H+	CAN 显性
4	H-	CAN 隐性

通讯协议

CAN2.0B标准帧格式.

CAN 标准帧信息为11 个字节包括两部分信息和数据部分前3 个字节为信息部分。



	7	6	5	4	3	2	1	0
字节1	FF	RTR	X	X	DLC (数据长度)			
字节2	(报文识别码) ID. 10-ID. 3							
字节3	ID. 2-ID. 0			X	X	X	X	X
字节4	数据1							
字节5	数据2							
字节6	数据3							
字节7	数据4							
字节8	数据5							
字节9	数据6							
字节10	数据7							
字节11	数据8							

字节1 为帧信息。第7 位(FF)表示帧格式，在扩展帧中，FF=1；第6位(RTR)表示帧的类型，RTR=0

表示为数据帧，RTR=1 表示为远程帧；DLC 表示在数据帧时实际的数据长度。

字节2~3为报文识别码11 位有效。字节4~11为数据帧的实际数据，远程帧时无效。

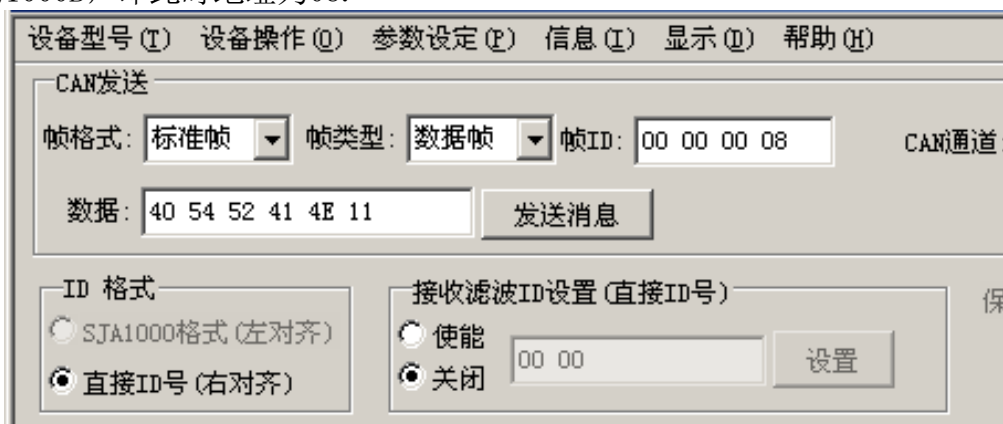
本产品采用的协议为企业内部的协议，非标准 CAN open 协议。默认速率为 250k。

SM1900C 出厂时默认节点号为 1，即报文识别码为 CAN 标准帧中的 ID. 10-ID. 3。

	位 (Bit)							
	7	6	5	4	3	2	1	0
字节1	FF	RTR	X	X	DLC (数据长度)			
字节2	(报文识别码) ID. 10-ID. 3							
字节3	ID. 2-ID. 0			X	X	X	X	X

当使用右对齐方式：

当采用直接ID右对齐方式时，报文识别码需左移3位。如当前设备地址为1时，左移3位时为1000B，即此时地址为08。



比如硬件地址为 1 时，采用 ID 靠右对齐的方式时，实际 ID 为 08，如下图所示，帧 ID 为 00 00 00 08，发送正确的命令即可有数据回复。

CAN2. 0B标准帧格式。

CAN 标准帧信息为11 个字节包括两部分信息和数据部分前3 个字节为信息部分。

	位 (Bit)							
--	---------	--	--	--	--	--	--	--

	7	6	5	4	3	2	1	0
字节1	FF	RTR	X	X	DLC (数据长度)			
字节2	(报文识别码) ID. 10-ID. 3							
字节3	ID. 2-ID. 0			X	X	X	X	X
字节4	数据1							
字节5	数据2							
字节6	数据3							
字节7	数据4							
字节8	数据5							
字节9	数据6							
字节10	数据7							
字节11	数据8							

字节1 为帧信息。第7 位(FF)表示帧格式，在扩展帧中，FF=1；第6位(RTR)表示帧的类型，RTR=0表示为数据帧，RTR=1 表示为远程帧；DLC 表示在数据帧时实际的数据长度。

字节2~3为报文识别码11 位有效。字节4~11为数据帧的实际数据，远程帧时无效。

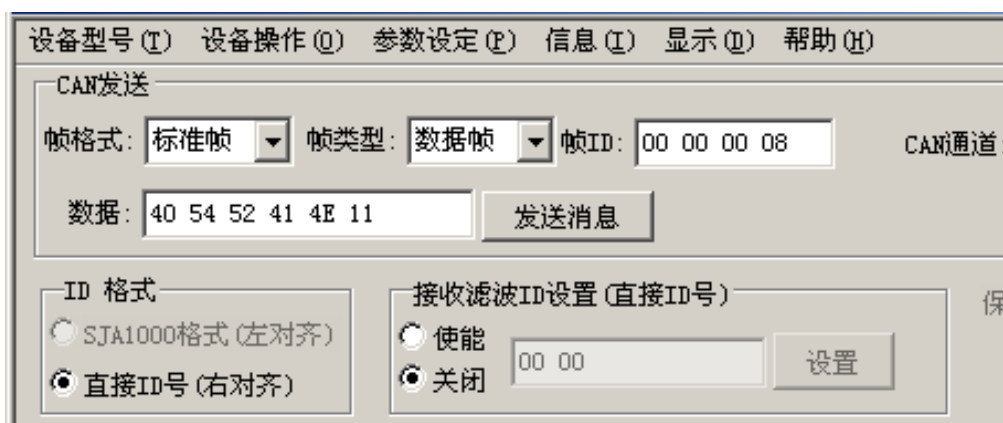
本产品采用的协议为企业内部的协议，非标准 CAN open 协议。默认速率为 250k。

SM1900C 出厂时默认节点号为 1，即报文识别码为 CAN 标准帧中的 ID. 10-ID. 3。

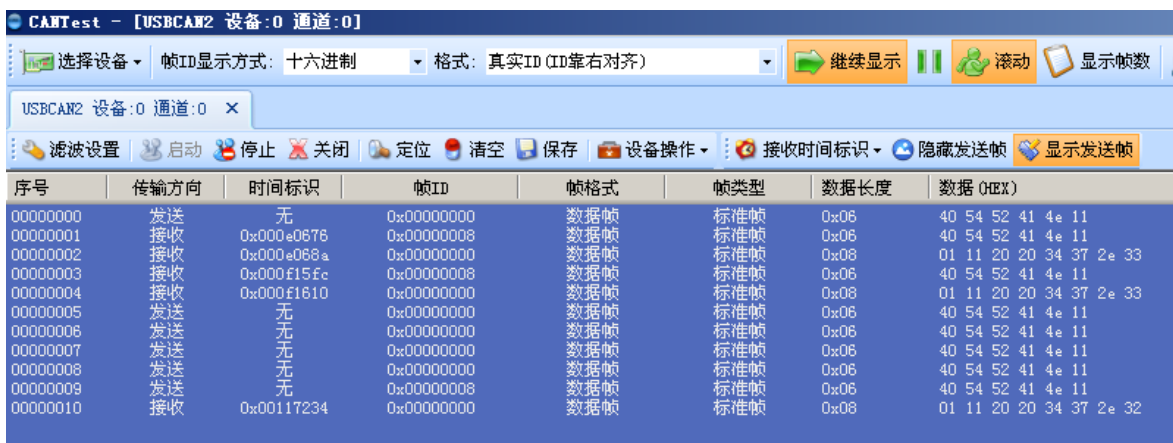
位 (Bit)								
	7	6	5	4	3	2	1	0
字节1	FF	RTR	X	X	DLC (数据长度)			
字节2	(报文识别码) ID. 10-ID. 3							
字节3	ID. 2-ID. 0			X	X	X	X	X

当使用右对齐方式：

当采用直接ID右对齐方式时，报文识别码需左移3位。如当前设备地址为1时，左移3位时为1000B，即此时地址为08。



比如硬件地址为 1 时，采用 ID 靠右对齐的方式时，实际 ID 为 08，如下图所示，帧 ID 为 00 00 00 08，发送正确的命令即可有数据回复。



可以用主站通过命令重新设置节点号，节点号的范围为1~127。重新设置节点号后，必须复位系统，系统重启后，新节点号才有效。因通讯都为十六进制格式，表格里的数据都为16进制格式。

比如主机ID为0000，传感器地址为0100将当前1号节点更改为2号，更改设备ID的通讯报文如下：

帧类型	CAN帧ID		CAN帧数据部分					
	MAC ID		命令：@REID					新地址
命令帧	01	00	40	52	45	49	44	02

正确设置后返回帧：

帧类型	CAN帧ID		旧地址	类型ID	通道数	4字节数据			
返回帧	00	00	01	22	02	00	00	00	00

单独读取温度值的通讯报文如下：

帧类型	CAN帧ID		CAN帧数据部分					
			查询命令：@TRAN					温度寄存器地址
命令帧	01	00	40	54	52	41	4E	11

正确查询后返回帧：

帧类型	CAN帧ID		CAN帧数据部分							
			本机地址	寄存器地址	寄存器值					
正常响应帧	00	00	01	11	20	20	31	36	2E	35

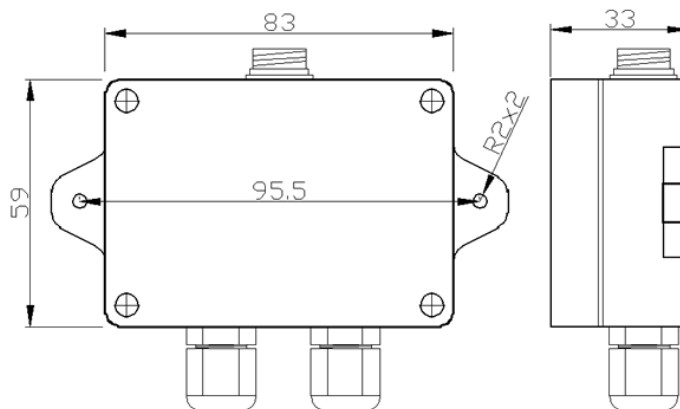
异常响应帧	00	00	01	11	00	00	00	00	00	00
-------	----	----	----	----	----	----	----	----	----	----

温度数据的寄存器地址为 0x11, 湿度的为 0x22.

如上例所示, 传感器的数据为 6 个字节构成, 6 个字节都转换成 asc 码即为真实数据。

比如 17.5 这 6 个字节分别 20 20 31 37 2E 35, 其中 0x20 表示该字节数据为空, 0x31 是 3 的 ASCII 值, 0x31 是 1 的 ASCII 值, 0x2E 是 . 的 ASCII 值。其中第 5 个字节固定为 0x2E 即小数点的 ASCII 值。

外形尺寸



随机清单

序号	名称	型号	数量	备注
1	智能温度数据采集模块	SM1900C	1 台	
2	说明书及合格证		1 份	

特殊规格可根据用户要求订制

SONBEST

SNB™ 搜博

上海搜博实业有限公司

电话: 021-51083595

中文网址: <http://www.sonbest.com>

英文网址: <http://www.sonbus.com>

地址: 上海市中山北路 198 号 21 楼