

SLHT3



微型防护型温湿度传感器

网址: [http:// www.sonbest.com](http://www.sonbest.com)

产品概述

SLHT3 包括 SLHT3-1、 SLHT3-2 共 2 种型号, 分别内置 SHT71, SHT75。微型防护型能够有效阻止灰尘等颗粒进入传感器芯片, 从而达到防护目的, 延长传感器使用寿命。产品标配 1 米线长, 最长支持 50 米, 用户有长线要求可订制。

用户编程请参考瑞士 SHT 原厂说明书及我司提供的资料包。接线及使用电源请严格按照说明操作。切记接线正确并检查后再通电。



技术参数

参数	SLHT3-1	SLHT3-2
供电电压	2.4-5.5V	
测温范围	-40 +85°C	
测温精度	±0.4°C	±0.3°C
测湿范围	0-100%RH	
测湿精度	±3%	±1.8%RH
功耗	80 μ W (12 位测量, 1 次/s);	

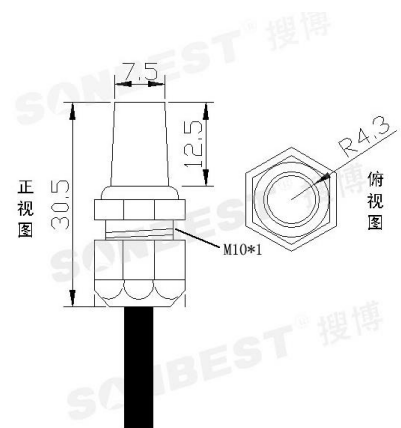
订货信息

型号	内置芯片
SLHT3-1	SHT71
SLHT3-2	SHT75

接口接线

引线颜色	标号	时钟信号	备注
红色	VDD	电源	
绿色	GND	地	
蓝色	DATA	数据输出	需接 3-10k 上拉电阻
黄色	SCK	时钟信号	

外形尺寸



与单片机连接, 请参照如下电路。

