

SLHT27

微型插针型数字温湿度传感器

SLHT27

- _ 相对湿度和温度测量
- _ 兼有露点
- _ 全部校准，数字输出，
- _ 卓越的长期稳定性
- _ 防水封装，可用于土壤测量
- _ 超低能耗



SLHT27 产品概述

SLHT27 (包括SLHT27-1、SLHT27-2、SLHT27-3)是微型插针型数字温湿度传感器系列中插针型专用传感器。传感器把传感元件和信号处理集成起来，输出全标定的数字信号。传感器采用专利的CMOSens® (<http://www.CMOSens.com.cn/>)技术，确保产品具有极高的可靠性与卓越的长期稳定性。传感器包括一个电容性聚合物测湿敏感元件、一个用能隙材料制成的测温元件，并在同一芯片上，与14位的A/D转换器以及串行接口电路实现无缝连接。因此，该产品具有品质卓越、超快响应、抗干扰能力强、极高的性价比等优点。每个传感器芯片都在极为精确的湿度腔室中进行标定，校准系数以程序形式储存在OTP内存中，在标定的过程中使用。传感器在检测信号的处理过程中要调用这些校准系数。两线制的串行接口与内部的电压调整，使外围系统集成变得快速而简单。微小的体积极低的功耗，使SLHT27成为各类应用的首选。

SLHT27提供4脚引线封装，且传感器与引线之间采用接插件形式，易于更换与替换。

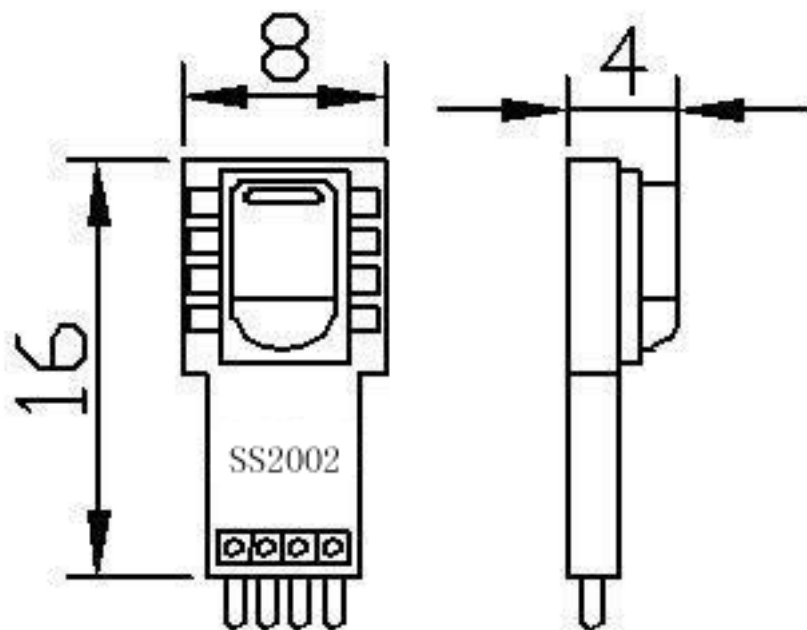
接口说明

引线	Name	Comment
黄色	SCK	时钟信号
红色	VDD	电源
黑色或绿色	GND	地
兰色	DATA	数据输出

技术参数

参数	值
供电电压	2.4-5.5V
测温范围	-40 +80℃
测温精度	±0.5℃
测湿范围	0-100%RH
测湿精度	±4.5%RH
功耗	80μW(12位测量，1次/s);

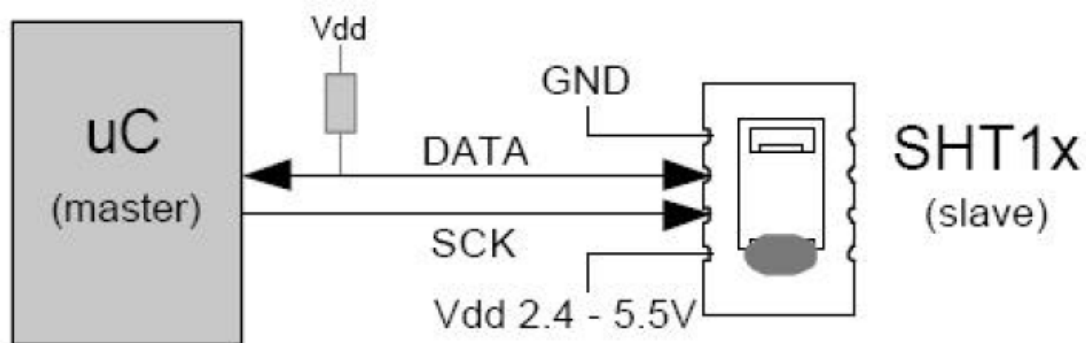
传感器外形尺寸



温湿度传感器 SHT 系列功耗的正确测量方法

(以下方法由总部 测试工程师：梁书成提供)

正确的功耗测量方法是传感器在正确的工作状态下的测量，我们传感器的正确接法如下：



同类选型

SLHT系列产品选型

SONBEST SLTHXX 系列产品型号说明：

型号	内置器件
SLHT27-1	SHT10
SLHT27-2	SHT11
SLHT27-3	SHT15



上海搜博实业有限公司

服务热线：021-51083595

中文网址：<http://www.sonbest.com>

英文网址：<http://www.sonbest.com>

地址：上海市中山北路 198 号 21 楼