

SM3710V-10V

风管式高精度温湿度传感器

说明书



概述

SM37V10-10V 温湿度变送器为可远距离传输的温湿度变送器，采用 DC0-10V 工业通用接口，可直接接入各种显示仪表，实现温湿度监测。

本产品可应用于(1)SMT 行业温湿度数据监控 (2) 电子设备厂温湿度数据监控 (3) 冷藏库温湿度监测 (4) 仓库温湿度监测 (5) 药厂 GMP 监测系统 (6) 环境温湿度监控 (7) 电信机房温湿监控 (8) 其它需要监测温湿度的各种场合等。

本产品为新一代温湿度变送器，采用进口数字温度传感器为核心元件，使其具有优越的准确性与长期稳定性。新一代产品具有温度补偿和线性化处理电路。本系列变送器采用一体式探头，可选配多种外置式进口高精度数字温湿度传感器，使现场测量更加灵活多变，可适应多种场合。

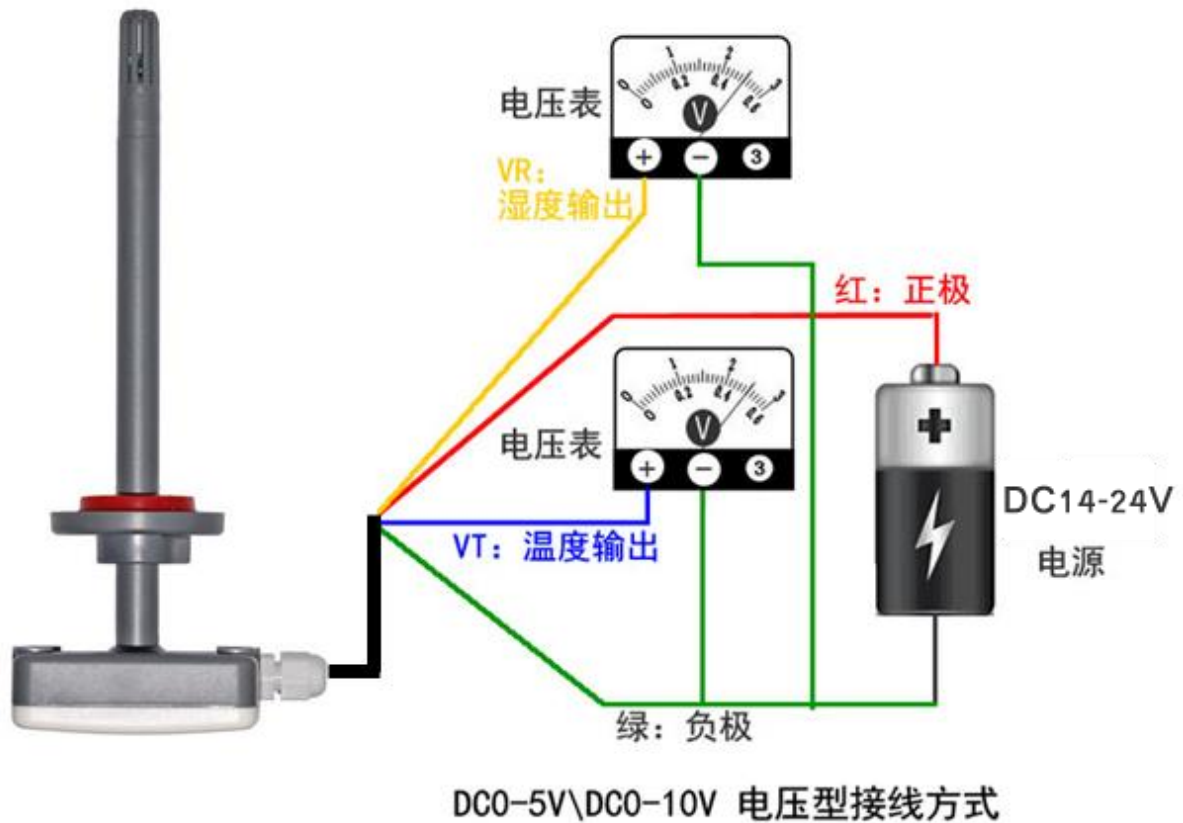
技术参数

| 参数 | 技术指标 |
|--------|-----------------------|
| 温度测量范围 | 0~50℃、-20~80℃、-40~60℃ |
| 显示测湿范围 | 0~100%RH |
| 测湿精度 | 3%FDS |
| 供电电源 | DC14~24V |
| 输出接口 | DC0~10V |
| 耗电 | <2W |
| 存储温度 | -30~85℃ |
| 运行环境: | -30℃~+80℃ |
| 外形尺寸 | 参考安装尺寸图 |

接口说明

设备自带两个接口，一个是传感器接口，一个是电压接口。如下图所示：左边为温湿度传感器，右边为电压输入输出端。

接线说明：



本设备温度与湿度电压输出共地，供电电压建议为 DC14-24V 之间。具体颜色与引脚定义如下表所示：

| 标号 | 说明 | 线色 | 技术说明 |
|----|-------|----|------------------------|
| V+ | 供电电源正 | 红色 | DC14-24V 输入电压正极 |
| V- | 供电电源负 | 绿色 | DC14-24V 输入电压负极 |
| H+ | 湿度输出正 | 黄色 | 湿度 DC0-10V 对应 0-100%RH |
| T+ | 温度输出正 | 蓝色 | 温度 DC0-10V 对应 -30-80℃ |

本产品采用工业通用的电压信号输出的方式，下图为典型的应用接线示意图。其中 V- 为电压源及电源的公用脚。V+ 与 V- 之间通常在本本地接入电源。而 V- 与 H+ 之间为湿度信号电压输出；V- 与 T+ 之间为温度信号电压输出。

如右图所示，拨码开关拨至“ON”表示“1”，拨向数字一侧表示“0”，代表意义如下：

| 拨码开关 | | 温度测量范围 |
|------|-----|----------|
| 段 1 | 段 2 | |
| 0 | 0 | 0--50℃ |
| 0 | 1 | -20--80℃ |
| 1 | 0 | -40--60℃ |
| 1 | 1 | custom |



默认温度测量范围为 0--50℃。

使用说明

输出为模拟量，电压分别对应设定的满量程。下面分别介绍电压与具体温度和湿度数值的关系。

本设定的湿度检测量程为 0-100%RH，那电压与湿度的关系如下表所示：若，湿度满量程记为 HA，读出的电压值为 AR, 那实际对应的湿度值 HR 为：

$HR=AR*HA/10$ ，则常用数据可列表如下：

| 读出电压值 (V) | 读出湿度值 (100%RH) | 计算过程 |
|-----------|----------------|-------------|
| 0 | 0 | $0*100/10$ |
| 1 | 10 | $1*100/10$ |
| 2 | 20 | $2*100/10$ |
| 3 | 30 | $3*100/10$ |
| 4 | 40 | $4*100/10$ |
| 5 | 50 | $5*100/10$ |
| 6 | 60 | $6*100/10$ |
| 7 | 70 | $7*100/10$ |
| 8 | 80 | $8*100/10$ |
| 9 | 90 | $9*100/10$ |
| 10 | 100 | $10*100/10$ |

比如设定的温度测量范围为：-30 至 80℃，那电压与温度的关系如下表所示：若，温度满量程记为 TA，读出的电压值为 AR, 那实际对应的湿度值 TR 为：

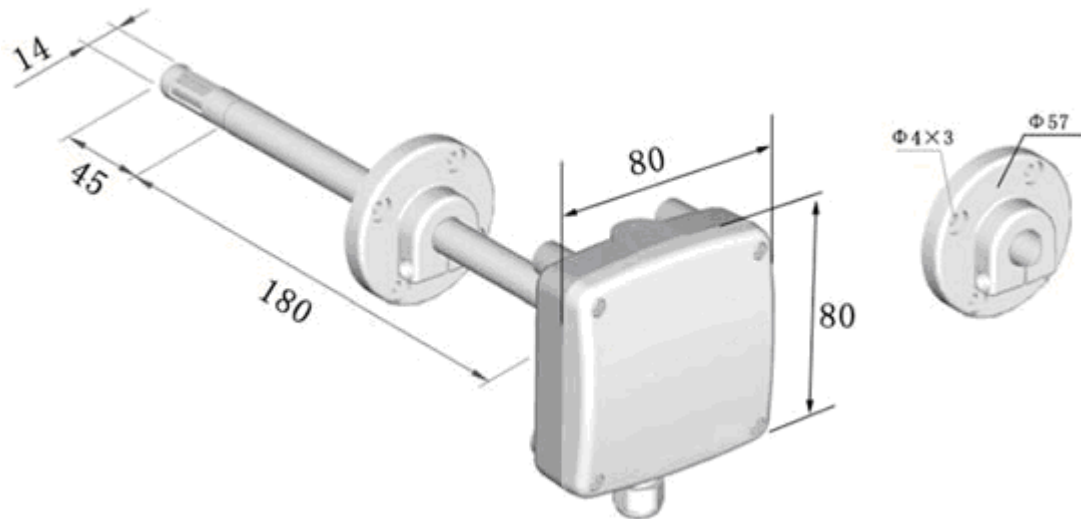
$TR=AR*TA/10-30$

| 读出电压值 (V) | 读出温度值 (°C) | 计算过程 |
|-----------|------------|----------------|
| 0 | -30 | $0*110/10-30$ |
| 1 | -19 | $1*110/10-30$ |
| 2 | -8 | $2*110/10-30$ |
| 3 | 3 | $3*110/10-30$ |
| 4 | 14 | $4*110/10-30$ |
| 5 | 25 | $5*110/10-30$ |
| 6 | 36 | $6*110/10-30$ |
| 7 | 47 | $7*110/10-30$ |
| 8 | 58 | $8*110/10-30$ |
| 9 | 69 | $9*110/10-30$ |
| 10 | 80 | $10*110/10-30$ |

配件清单

| 序号 | 名称 | 型号 | 数量 | 备注 |
|----|--------|-------------|-----|----|
| 1 | 温湿度变送器 | SM3710V-10V | 1 台 | 标配 |

安装尺寸



SONBEST

| | | | | | |
|-----------------|-------------|------|------------|----|------------|
| 上海搜博实业有限公司产品说明书 | | 起 草 | 宋馨慧 | 时间 | 2017-06-09 |
| 产品名称 | 风管温湿度传感器 | 审 核 | | 时间 | |
| 型 号 | SM3710V-10V | 修订日期 | 2017-06-10 | | |

上海搜博实业有限公司

电话：021-51083595

中文网址：<http://www.sonbest.com>

英文网址：<http://www.sonbus.com>

地址：上海市中山北路 198 号 19 楼