

## SM2130B-NOISE

### RS485 噪声传感器

### 说明书



## 产品介绍

SM2130B-NOISE 型噪声传感器是一台业用噪声测量仪器, 它能长时间连续测量和监视周围环境产生的噪声。SM2130B-NOISE 型噪声传感器, 采用 RS485 接口, 标准 MODBUS-RTU 协议, 可实现多点同时监测, 组网并远传, 具有使用方便、读数准确、数值稳定等特点。

支持二次开发, 用户只需根据我们的通讯协议即可使用任何串口通讯软件实现模块数据的查询和设置。

## 技术参数及特点

参数	技术指标
测量范围	30-130dBA
波特率	9600
通讯端口	RS485
供电电源	DC6~24V
耗电	<1W
运行温度	-30 ~85℃
工作湿度环境:	0~95%RH
外形尺寸	见尺寸图

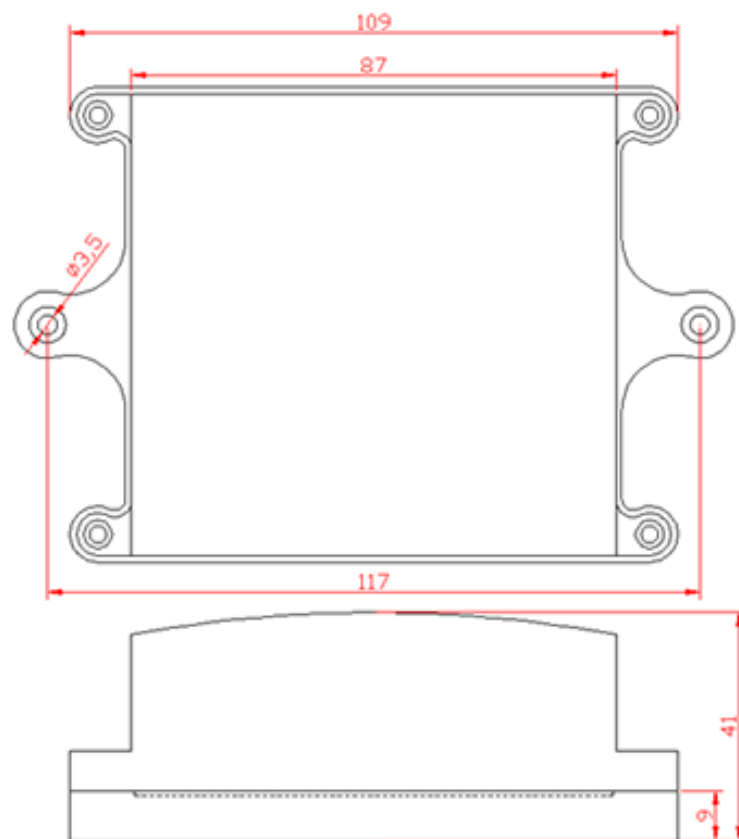
## 使用说明

### 1. 接线

直接使用设备自带的引线, 根据颜色提示进行接线

线芯颜色	标号	说明
红色	V+	电源正极
绿色	V-	电源负极
黄色	A+	RS485 A+
兰色	B-	RS485 B-

### 2. 安装尺寸



### 3. 通讯协议

设备所有操作或回复命令都为 16 进制数据。默认通讯波特率: 9600, 8, n, 1。

#### 基本命令格式:

[设备地址][功能码][起始地址: 2 字节][数据长度: 2 字节][CRC16 校验]

意义如下:

- A、设备地址: 设备地址范围为 1-249, 其中 250 即 0xFA 为通用查询地址, 当不知道设备地址时, 可用此通用查询地址进行查询。
- B、功能码: 不同的应用需求功能码不同, 比如 3 为查询输入寄存器数据。
- C、起始地址: 查询或操作寄存器起始地址。
- D、数据长度: 读取的长度。
- E、CRC 校验: CRC16 校验, 低位在前, 高位在后。

#### 1) 读取数据(功能码为 0x03 )

[设备地址][03][起始地址: 2 字节][数据长度: 2 字节][CRC16 校验]

设备响应:

[设备地址][命令号][返回的字节个数][数据 1][CRC16 校验]

响应数据意义如下:

- A、返回的字节个数: 表示数据的字节个数, 也就是数据 1, 2...n 中的 n 的值。
- B、数据 1...N: 各个传感器的测量值, 每个数据占用两个字节。为整型数据, 真实值为此值除以 10。

例如: 数据长度为 1 时, 查询 1 号设备上噪声传感器数据:

发送: 01 03 00 00 00 01 84 0A

回应: 01 03 02 02 04 B8 E7

上例回复数据中: 01 表地址 1, 02 表数据长度为 2 个字节, 由于测点数据长度占 2 个字节, 比如数据为 02 04 (都是十六进制), 折成 10 进制方法:

$V=256*0x02+0x04 =516$ 。

即为: 516, 由于分辨率为 0.1 即实际值为 51.6DB。

以组态王为例, 寄存器对照表:

序号	寄存器名称	寄存器地址	数据类型
1	噪声	40001	整型
2	电压值	40002	整型
3	量程系数	40003	整型
4	最小档校准电压值	40004	整型
5	最小档校准分贝值	40005	整型
6	最小档电压最大值	40006	整型
7	最小档分贝最大值	40007	整型
8	中间档校准电压值	40008	整型
9	中间档校准分贝值	40009	整型
10	中间档电压最大值	40010	整型
11	中间档分贝最大值	40011	整型
12	最大档校准电压值	40012	整型
13	最大档校准分贝值	40013	整型
14	最大档电压最大值	40014	整型
15	最大档分贝最大值	40015	整型
16	当前档位	40016	整型
17	2 档向下电压阈值	40017	整型
18	3 档向下电压阈值	40018	整型

## 2) 更改设备地址 (功能号: 0x06 辅助命令号: 0x0B )

发送命令格式:

[设备地址][命令号:0x06] [ 辅助命令号: 0x0B] [00 00] [目标地址:占 1 个字节]  
[CRC16]

说明:

A、目标地址: 值范围为 1-249, 目标地址与当前地址不能相同。

B、00 00 为十六进制数, 为固定值, 不可更改。

比如将设备地址 1, 更改为 2, 则命令为:

01 06 0B 00 00 02 0A 2F

设备响应:02 25 01 02 90 06

设备响应格式: [设备地址] [命令号] [数据长度:1 字节] [设备地址] [CRC16]

### 3) 查询设备地址 (功能号: 0x25 辅助命令号: 0x02 )

若不知道当前设备地址、且总线上只有一个设备时,可以通过此命令查询当前设备地址。

发送命令格式:

[设备地址: 0xFA][命令号:0x03][ 辅助命令号: 0x00] [00 00 01] [CRC16]

说明:

A、设备地址 0xFA 为通用设备查询地址。

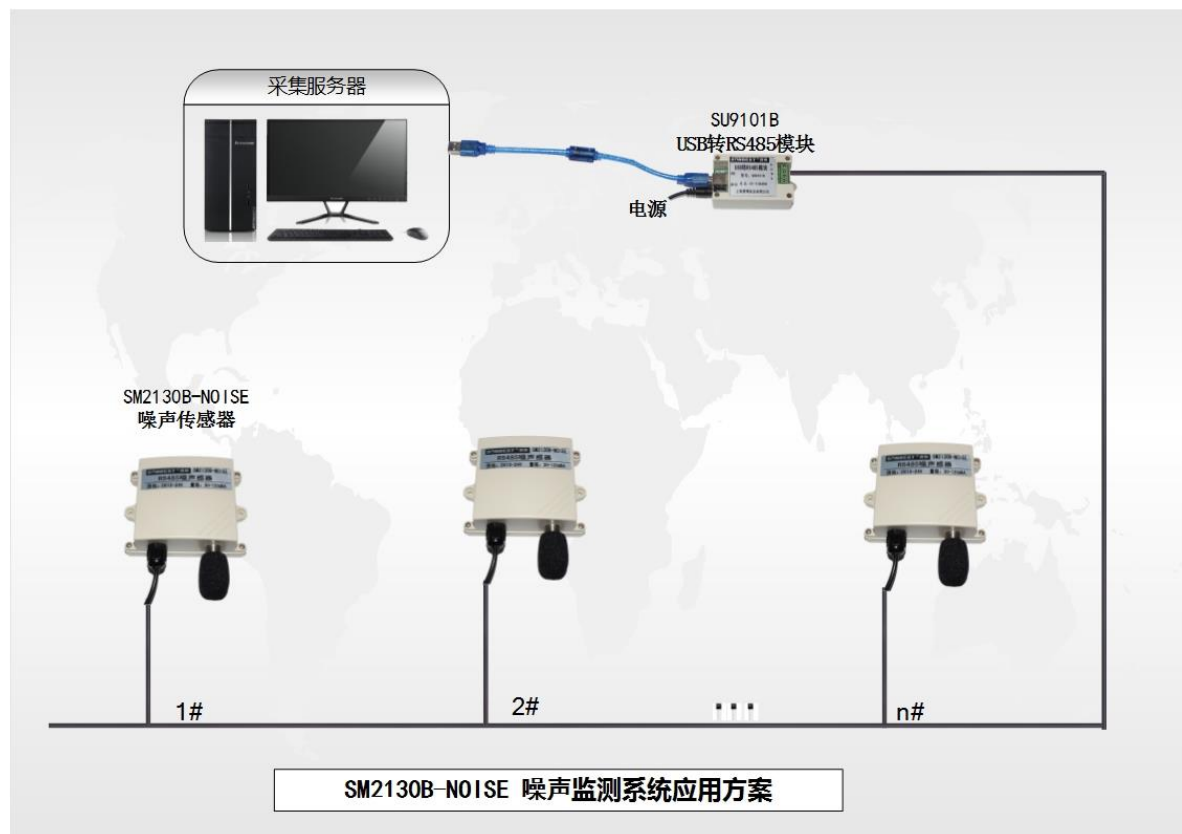
B、00 00 01 为十六进制数, 为固定值, 不可更改。

比如查询当前设备地址, 命令为 FA 03 00 00 00 01 91 81

设备响应: 02 03 02 00 00 FC 44

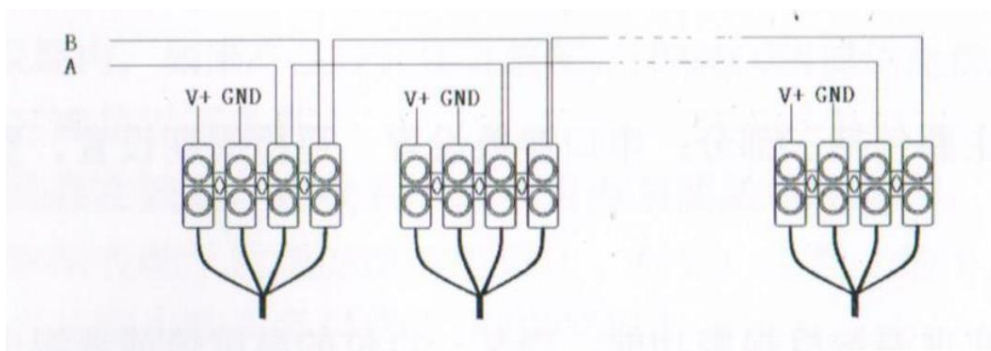
设备响应格式: [设备地址][命令号] [数据长度:1 字节] [随机字节: 2 字节] [CRC16]

## 典型方案



SM2130B-NOISE 通过 RS485 总线的组网方式, 可以将通讯距离延长到最长 1000 米, 可以有效解决最简连接的距离过短问题。

每个 SM2130B-NOISE 显示仪都有一个节点编号, 一个小系统, 可以放置 1-15 个 SM2130B-NOISE 传感器。



快乐海岸产品说明书		起 草	宋馨慧	时间	2017-10-20
产品名称	噪声传感器	审 核		时间	
型 号	SM2130B-NOISE	修订日期	2017-10-23		

# SONBEST

上海搜博实业有限公司

电话：021-51083595

中文网址：<http://www.sonbest.com>

英文网址：<http://www.sonbus.com>

地址：上海市中山北路 198 号 19 楼