

SM5390B

风速、光照度、温度、湿度

RS485 接口一体传感器



产品介绍

SM5390B RS485 风速、光照度、温度、湿度一体传感器为 RS485 总线式传感器，是针对农业生产过程中环境监测而设计的专用传感器，内置核心传感器全部为进口器件。仪器能够连续监测风速、光照度及环境温湿度等 4 种环境参数，每个参数值都转换成 MODBUS-RTU 标准 RS485 电信号传输给关联设备。

技术参数

参数	技术指标
风速测量范围	0-30m/s
启动风速	0.2m/s
分辨率	0.1m/s
温度测量范围	-40℃~+123.8℃
温度标称测温精度	±0.5℃
湿度测量范围	0~100RH
湿度测量精度	±4.5%RH @25℃
光照度测量范围	0-65535lux
光照度最大允许误差	±7%；
光照度重复测试	±5%；
光照度温度特性	±0.5%/℃
波特率	9600
供电电源	总线供电，DC9V-24V 1A
耗电	4W
运行温度	-30 - 85℃
工作湿度环境：	0~95%RH
外形尺寸	见尺寸图

产品结构



1. 电源及 RS485 通讯接口

设备出厂前自带了 1 米引线，每根线芯的颜色已按下表进行了规定，请严格按照要求进行接线，否则会烧毁设备。

线芯颜色	标号	说明
红色	VCC	电源正极
黑色	GND	电源负极
黄色	A+	RS485 A+
蓝色	B-	RS485 B-

2. 设备地址设置

见通讯协议地址更改与设置部分。

通讯协议

设备所有操作或回复命令都为 16 进制数据。默认通讯波特率：9600, 8, n, 1。

基本命令格式：

[设备地址][功能码][起始地址：2 字节][数据长度：2 字节][CRC16 校验]

意义如下：

A、设备地址：设备地址范围为 1-15, 其中 250 即 0xFA 为通用查询地址，当不知道设备地址时，可用此通用查询地址进行查询。

B、功能码：不同的应用需求功能码不同，比如 3 为查询输入寄存器数据。

C、起始地址：查询或操作寄存器起始地址。

D、数据长度：读取的长度。

E、CRC 校验：CRC16 校验，低位在前，高位在后。

1) 读取数据(功能码为 0x03)

[设备地址][03][起始地址：2 字节][数据长度：2 字节][CRC16 校验]

注：数据长度为 2 字节，查询数据长度范围为 1-7。

设备响应：

[设备地址][命令号][返回的字节个数][数据 1][CRC16 校验]

响应数据意义如下：

A、返回的字节个数：表示数据的字节个数，也就是数据 1, 2...n 中的 n 的值。

B、数据 1...N：各个传感器的测量值，CO2、温度、湿度、光照度值数据各占 2 个字节，为无符号整型数据。

例如：查询 1 号设备上 4 个参数值传感器数据：

发送：01 03 00 00 00 04 44 09

回应：01 03 08 02 3F 07 88 0E 00 00 46 99 A3

上例回复数据中：01 表地址 1，08 表数据长度为 8 个字节，由于测点数据长度占 2 个字节，比如第 1 个数据为 02 3F（都是十六进制），折成 10 进制方法：

$V=256*0x02+0x3F=575$ 。

即为：575lux，即实际值为 575lux。

温度 十六进制值为 07 88 即 1928，实际值需除以 100，则实际温度为 19.28 度。

同理，湿度值也需要除以 100。0E 00 为 3690，即 36.90%RH。风速十六进制值为 00 46，表示成十进制为 70，除以 100，即对应 0.7m/s。

在组态软件中，寄存器对照表：

序号	寄存器名称	寄存器地址	数据类型
1	光照度	40001	整型
2	温度	40002	整型
3	湿度	40003	整型
4	风速	40004	整型

2) 查询设备地址（功能号：0x25 辅助命令号：0x02）

若不知道当前设备地址、且总线上只有一个设备时，可以通过此命令查询当前设备地址。

发送命令格式：

[设备地址：0xFA][命令号：0x25][辅助命令号：0x02][00 00 01][CRC16]

说明：

A、设备地址 0xFA 为通用设备查询地址。

B、00 00 01 为十六进制数，为固定值，不可更改。

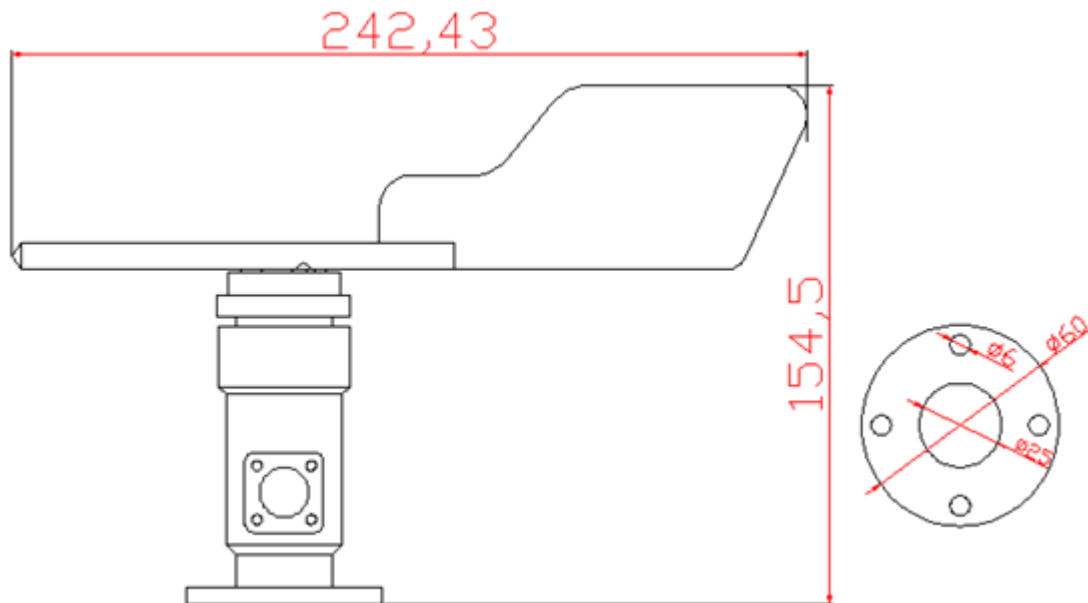
比如查询当前设备地址，命令为 FA 25 02 00 00 01 99 FE

设备响应：01 25 01 01 D0 43

设备响应格式：[设备地址][命令号][数据长度:1 字节][随机字节:1 字节][CRC16]

比如：01 25 01 01 D0 43 表明设备地址为 01。

外形尺寸



SONBEST **SNB**TM 搜博

上海搜博实业有限公司

电话：021-51083595

中文网址：<http://www.sonbest.com>

英文网址：<http://www.sonbus.com>

地址：上海市中山北路198号19楼