

SM1911M 电流型温湿度变送器

产品手册



目 录

一、 产品概述	3
1.1 产品简介	3
1.2 产品特点	3
1.3 技术参数	3
二、 产品应用	3
2.1 接线方式	3
2.2 接口说明	4
2.3 使用说明	4
2.4 外形尺寸	6
三、 注意事项	6
3.1 接线检查	6
3.2 故障分析与排除	6
四、 免责声明	7
五、 版本说明	7

一、产品概述

1.1 产品简介

SM1911M 温湿度变送器为可远距离传输的温湿度变送器，采用 4-20mA 工业通用接口，可直接接入各种显示仪表，实现温湿度监测。

本产品可应用于(1)SMT 行业温湿度数据监控 (2) 电子设备厂温湿度数据监控(3) 冷藏库温湿度监测(4) 仓库温湿度监测 (5) 药厂 GMP 监测系统(6) 环境温湿度监控(7) 电信机房温湿监控 (8) 其它需要监测温湿度的各种场合等。

本产品为新一代温湿度变送器，采用进口数字温度传感器为核心元件，使其具有优越的准确性与长期稳定性。新一代产品具有温度补偿和线性化处理电路。本系列变送器采用一体式探头，可选配多种外置式进口高精度数字温湿度传感器，使现场测量更加灵活多变，可适应多种场合。

1.2 产品特点

- 标准电流信号，方便接入各种电流仪表
- 性价比高

1.3 技术参数

本系列共有 3 款，即 RS485 总线型 (SM1911B)、电压型(SM1911V)、电流型(SM1911M)。以下是电流型(SM1911M)技术参数。

参数	描述
供电电压	DC12~24V
平均功耗	<1W
测温范围	-30℃~+80℃
测温精度	±0.5℃@25℃
测湿范围	0~100%RH
测湿精度	±3%RH@25℃
输出方式	4-20m 电流型
工作环境	-30℃~80℃
引线长度	默认 1 米(可定制长度)
外形尺寸	见尺寸图

二、产品应用

2.1 接线方式

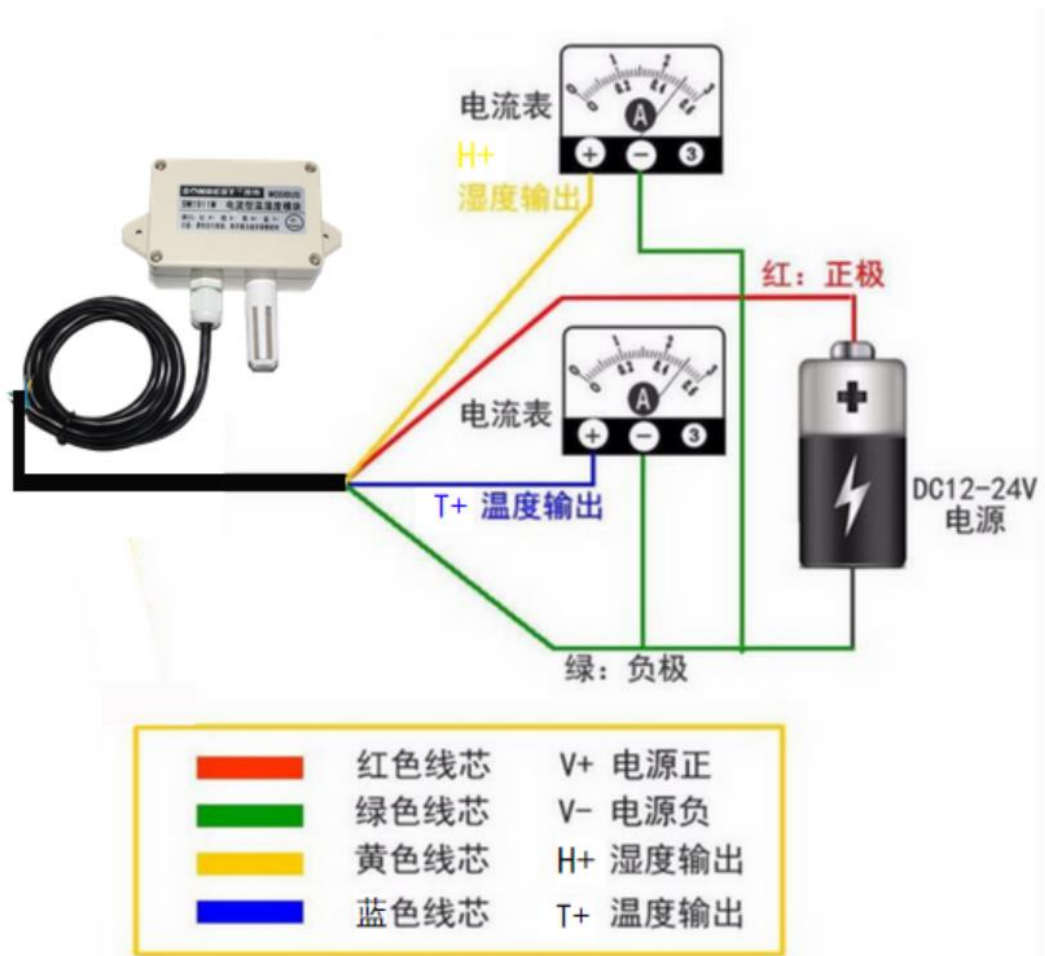


任何错误接线均有可能对产品造成不可逆的损坏。请在断电的情况下认真按如下方式接线，接好线确认无误后再通电使用。

产品自带 1 米 4 芯引线，线芯颜色及其引脚定义如下：

线芯颜色	引脚	说明
红色	V+	DC12-24V 电源正，建议用 DC12V
绿色	V-	DC12-24V 电源负，建议用 DC12V
蓝色	T+	温度输出
黄色	H+	湿度输出

2.2 接口说明



2.3 使用说明

输出为模拟量，电流分别对应设定的满量程。下面分别介绍电流与具体温度和湿度数值的关系。

本设定的湿度检测量程为 0-100%RH，那电流与湿度的关系如下表所示：若，湿度满量程记为 HA，读出的电流值为 AR，那实际对应的湿度值 HR 为：

$HR = (AR - 4) * HA / 16$ ，则常用数据可列表如下：

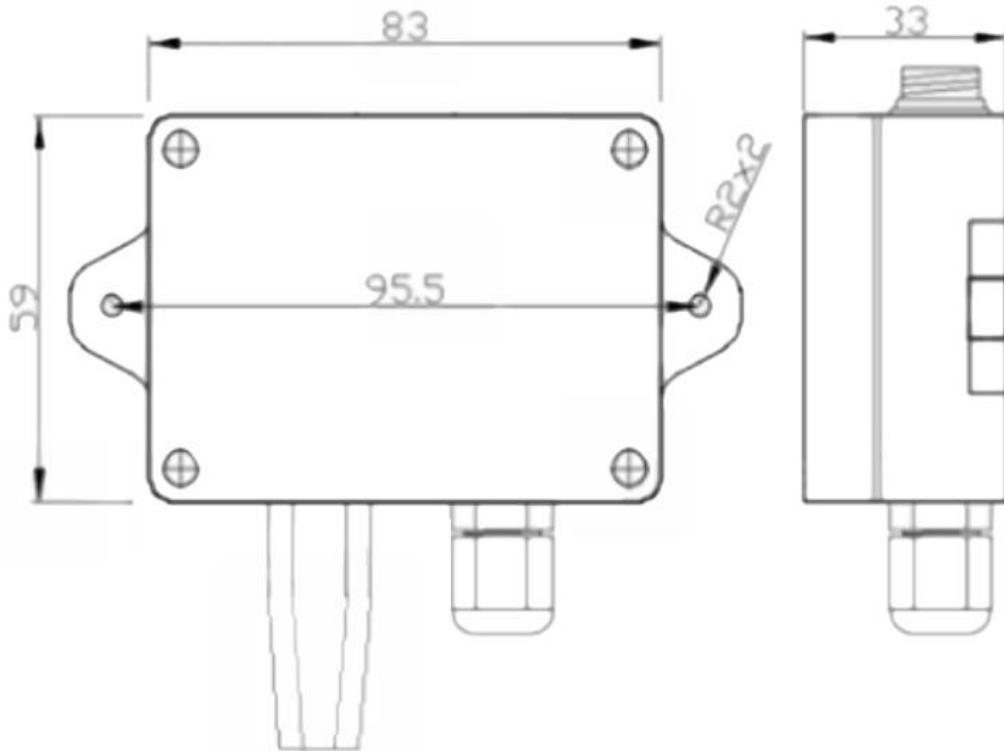
读出电流值 (mA)	读出湿度值 (100%RH)	计算过程
4	0	$(4-4)*100/16$
8	25	$(8-4)*100/16$
12	50	$(12-4)*100/16$
16	75	$(16-4)*100/16$
20	100	$(20-4)*100/16$

比如设定的温度测量范围为：-30 至 80℃，那电流与温度的关系如下表所示：若，温度满量程记为 TA，读出的电流值为 AR，那实际对应的湿度值 TR 为：

$TR = (AR - 4) * TA / 16 - 30$

读出电流值 (mA)	读出温度值 (°C)	计算过程
4	-30	$(4-4)*110/16-30$
8	-2.5	$(8-4)*110/16-30$
10	11.25	$(10-4)*110/16-30$
12	25	$(12-4)*110/16-30$
16	52.5	$(16-4)*110/16-30$
20	80	$(20-4)*110/16-30$

2.4 外形尺寸



三、注意事项

3.1 接线检查

- 3.1 使用前请认真阅读本手册, 确保接线正确, 因接线错误导致产品损坏不在免费质保范围内。
- 3.2 本产品禁止在大于 85 度或有化学物质环境下使用。
- 3.3 产品若发生故障不得自行拆卸。

3.2 故障分析与排除

没有电流输出

可能原因:

- 1) 检查接线是否正确, 如果电流电源线接反, 或供电电源小于 DC12V 都会造成现象。
- 2) 本产品为三线制电流接线方式, 电流表应该串口在电路中。
- 3) 是否接反过, 如果将电流电源的正负极接反过, 可能接口电路已损坏

四、免责声明

本文档提供有关产品的所有信息，未授予任何知识产权的许可，未明示或暗示，以及禁止发言等其它方式授予任何知识产权的许可。除本产品的销售条款和条件声明的责任，其他问题公司概不承担责任。并且，我公司对本产品的销售和使用不作任何明示或暗示的担保，包括对产品的特定用途适用性，适销性或对任何专利权，版权或其它知识产权的侵权责任等均不作担保。

本公司可能随时对产品规格及产品描述做出修改，恕不另行通知。

五、版本说明

2018.10.12 版本 1.01 初稿



SHANGHAI SONBEST INDUSTRY CO., LTD

地址：上海市宝山区南东路 215 号 8 栋

Building 8, No. 215, North South East Road, Shanghai, China

电话：021-51083595 66862055 TEL: 021-51083595 66862055

传真：021-66862075 FAX: 021-66862075