

SM1910C

防护型 CAN 温湿度传感器

说明书



产品介绍

SM1910C 温湿度数据采集模块, 配合美国瑞士专用温湿度传感器, 基于工业用 MODBUS-RTU 协议, 实现低成本温湿度状态在线监测的实用型一体化模块。

本模块可应用于(1)SMT 行业温湿度数据监控 (2) 电子设备厂温湿度数据监控(3) 冷藏库温湿度监测(4) 仓库温湿度监测 (5) 药厂 GMP 监测系统(6) 环境温湿度监控 (7) 电信机房温湿监控 (8) 宾馆温湿度监控 (9) 档案室温湿度监控 (10) 智能家居温湿度监控(9) 其它需要监测温湿度的各种场合等。

特点与特色

1. 采用进口传感器, 精度高
2. CAN 远距离通信接口, 最远可达 10 公里
3. 指令简单
4. 总线最多可以挂接 110 个温湿度模块
5. 标准工业导轨安装
6. 6-24V 宽电源供电
7. 组网方案, 每个模块都有一个地址, 可任意设置地址
8. 高性价比

技术参数

参数	值
显示测温范围	-30℃~80℃
传感器标称测温精度	±0.5℃ (内置为 SHT10)
显示测湿范围	0~100%RH
传感器标测湿精度	SHT10: ±4.5%RH
波特率	250kbps (可订制其它波特率)
通讯端口	CAN
供电电源	总线供电, DC6V-24V 1A
耗电	1W
运行环境:	-40℃~85℃
外形尺寸	45×65×28mm ³

接口说明

1. CAN 接口

接口其引脚定义如下：

标号	引脚	说明
1	V+	DC 6-24V 电源正
2	V-	DC 6-24V 电源负
3	H+	CAN 显性
4	H-	CAN 隐性

通讯协议

4.1 CAN2.0B标准帧格式.

CAN 标准帧信息为11 个字节包括两部分信息和数据部分前3 个字节为信息部分。

	位 (Bit)							
	7	6	5	4	3	2	1	0
字节1	FF	RTR	X	X	DLC (数据长度)			
字节2	(报文识别码) ID. 10-ID. 3							
字节3	ID. 2-ID. 0			X	X	X	X	X
字节4	数据1							
字节5	数据2							
字节6	数据3							
字节7	数据4							
字节8	数据5							
字节9	数据6							
字节10	数据7							
字节11	数据8							

字节1 为帧信息。第7 位 (FF) 表示帧格式，在扩展帧中，FF=1；第6位 (RTR) 表示帧的类型，RTR=0

表示为数据帧，RTR=1 表示为远程帧；DLC 表示在数据帧时实际的数据长度。

字节2~3为报文识别码11 位有效。字节4~11为数据帧的实际数据，远程帧时无效。

本产品采用的协议为企业内部的协议，非标准 CAN open 协议。默认速率为 250k。

SM1910C 出厂时默认节点号为 1，即报文识别码为 CAN 标准帧中的 ID. 10-ID. 3。

	位 (Bit)							
	7	6	5	4	3	2	1	0
字节1	FF	RTR	X	X	DLC (数据长度)			
字节2	(报文识别码) ID. 10-ID. 3							
字节3	ID. 2-ID. 0			X	X	X	X	X

当使用右对齐方式：

当采用直接ID右对齐方式时，报文识别码需左移3位。如当前设备地址为1时，左移3位时为1000B，即此时地址为08.



比如硬件地址为 1 时，采用 ID 靠右对齐的方式时，实际 ID 为 08，如下图所示，帧 ID 为 00 00 00 08，发送正确的命令即可有数据回复。



可以用主站通过命令重新设置节点号，节点号的范围为 1~127。重新设置节点号后，必须复位系统，系统重启后，新节点号才有效。因通讯都为十六进制格式，表格里的数据都为 16 进制格式。

比如主机 ID 为 00 00, 传感器地址为 01 00 将当前 1 号节点更改为 2 号, 更改设备 ID 的通讯报文如下:

帧类型	CAN帧ID MAC ID		CAN帧数据部分					
			命令: @REID 01 00 40 52 45 49 44 02					新地址
命令帧	01	00	40	52	45	49	44	02

正确设置后返回帧:

帧类型	CAN帧ID		旧地址	类型ID	通道数	4字节数据			
返回帧	00	00	01	22	02	00	00	00	00

单独读取温度值的通讯报文如下：

帧类型	CAN帧ID		CAN帧数据部分					
			查询命令：@TRAN					温度寄存器地址
命令帧	01	00	40	54	52	41	4E	11

正确查询后返回帧：

帧类型	CAN帧ID		CAN帧数据部分							
			本机地址	寄存器地址	寄存器值					
正常响应帧	00	00	01	11	20	20	31	36	2E	35
异常响应帧	00	00	01	11	00	00	00	00	00	00

温度数据的寄存器地址为 0x11, 湿度的为 0x22.

如上例所示，传感器的数据为 6 个字节构成，6 个字节都转换成 asc 码即为真实数据。

比如 17.5 这 6 个字节分别 20 20 31 37 2E 35, 其中 0x20 表示该字节数据为空, 0x31 是 3 的 ASCII 值, 0x31 是 1 的 ASCII 值, 0x2E 是 . 的 ASCII 值。其中第 5 个字节固定为 0x2E 即小数点的 ASCII 值。

单独读取湿度值的通讯报文如下：

帧类型	CAN帧ID MAC ID		CAN帧数据部分					
			查询命令：@TRAN					湿度寄存器地址
命令帧	ID	00	0x40	0x54	0x52	0x41	0x4E	0x12

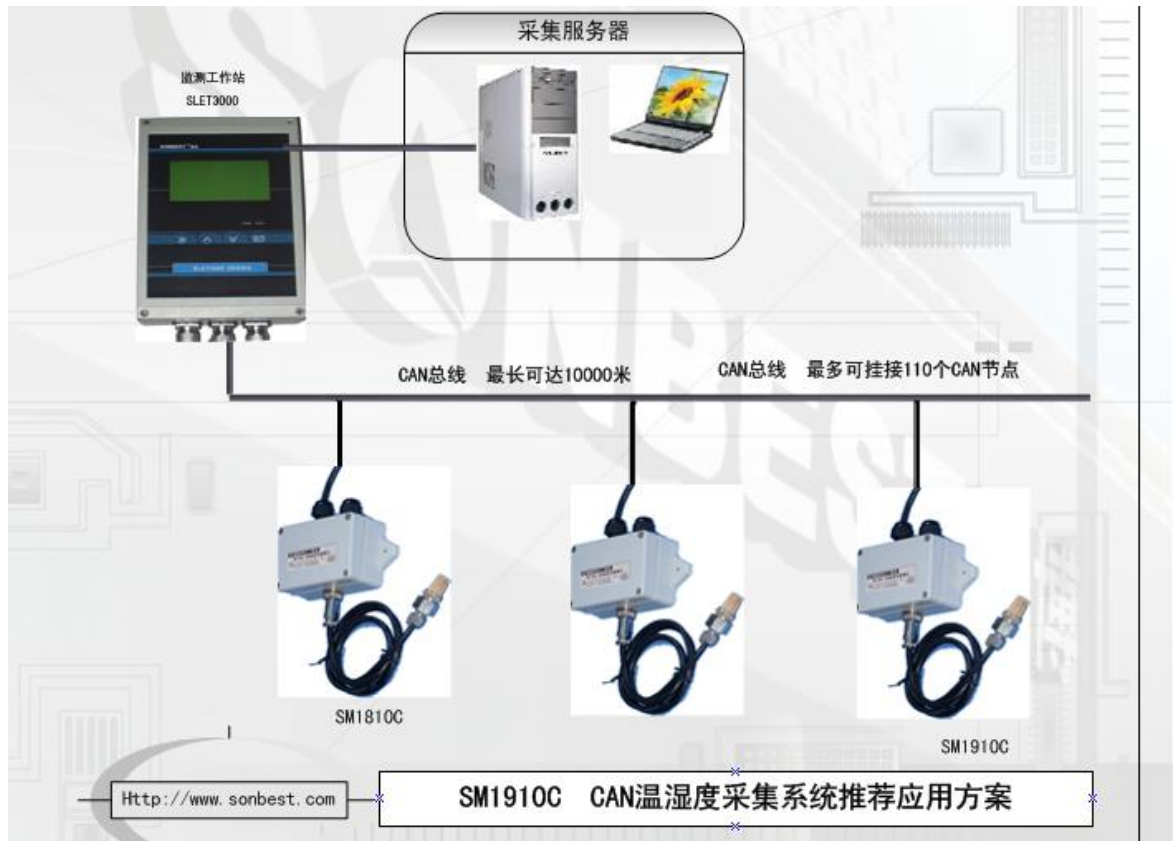
返回帧：

帧类型	CAN帧ID		CAN帧数据部分							
			本机地址	寄存器地址	寄存器值					
正常响应帧	00	00	01	22	20	20	31	36	2E	35
异常响应帧	00	00	01	22	00	00	00	00	00	00

典型方案

SM1910C 模块内置 CAN 接口转换器, 通过 CAN 总线的组网方式, 可以将通讯距离延长到最长 10000 米, 可以有效解决最简连接的距离过短问题。

下图是基于 SM1910C 模块大棚温湿度监测的 CAN 组网结构图, 每个 SM1910C 模块都有一个节点编号, 一个小系统, 可以最多放置 110 个 SM1910C 模块。因每个模块采用宽电压供电, 所以整个系统都可以采用总线供电的方案。



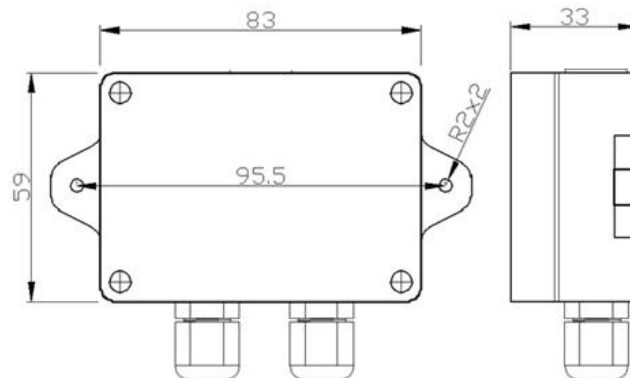
推荐应用方案的优点：所有温湿度数据可在大屏幕显示器上直接显示出来，监测工作站 SLET3000 完成巡检、节点纠错控制、数据通讯等功能。缺点：造价相对于基本方案较高。

经济方案



基本方案的优点： 成本低；缺点：节点处理及巡回检测等各种工作交由上位机处理，上位机软件复杂。适应有较强软件开发能力的用户使用。

外形尺寸



订货须知

型 号		型号说明	备注
SM1910	SM1910 _{xy}	其中 x 为 B 时 CAN 接口 C 时 CAN 接口	Y=1 时或空 , 精度 4.5% Y=2 时 , 精度 3% Y=3 时 , 精度 2%



SHANGHAI SONBEST INDUSTRY CO.,LTD

地址: 上海市宝山区南东路 215 号 8 栋

Building 8, No. 215, North South East Road, Shanghai, China

电话: 021-51083595 66862055

TEL: 021-51083595 66862055

传真: 021-66862075

FAX: 021-66862075