

## SM3560M3

0-1000lux 光照度变送器

说明书



## 概述

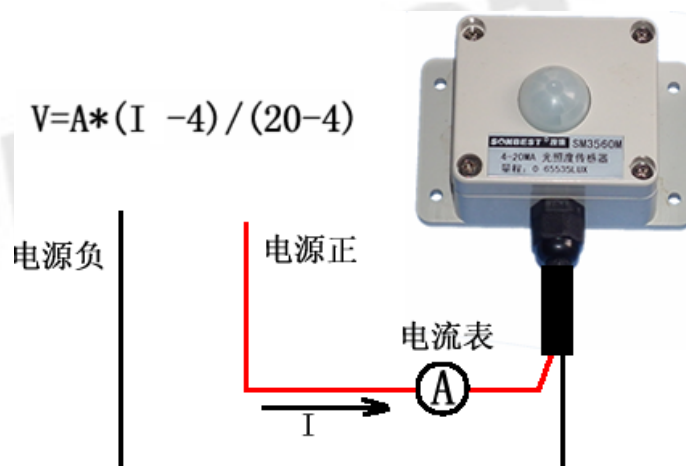
SM3560M3 照度传感器采用对弱光也有较高灵敏度的日本进口数字光照度传感器作为核心检测器件，可对广泛的亮度进行 1 勒克斯的高精度测定；具有测量范围宽、线形度好、防水性能好、使用方便、便于安装、传输距离远等特点，适用于各种场所,尤其适用于农业大棚、城市照明等场所。

## 技术参数

供电电压	DC 24V (9V~26V)
测量范围	0~1000Lux
输出形式	两线制 4~20mA 电流
最大允许误差	±7%;
重复测试	±5%;
温度特性	±0.5%/°C
感光体	日本进口数字光照度传感器
波长测量范围	380nm~730nm;
操作环境温湿度	0°C~40°C、0%RH~80%RH;
储存环境温湿度	-10°C~70°C、0%RH~80%RH
大气压力	80kPa~110kPa
产品重量	约 150 克

## 接线方式

如下图所示，设备自带一根二芯引线，红线为电流正，黑线为电流负。电源电压范围为 DC9-26V。



测量电流  $i$ 、量程  $A$  及光照度值  $V$  的关系:

$$V = A * (i - 4) / (20 - 4)$$

如果当前测量的电流值为 8mA,量程为 1000lux, 那此时算出当前光照度为:

$V = 1000 * (8 - 4) / (20 - 4) = 250$ , 即 250 流明。

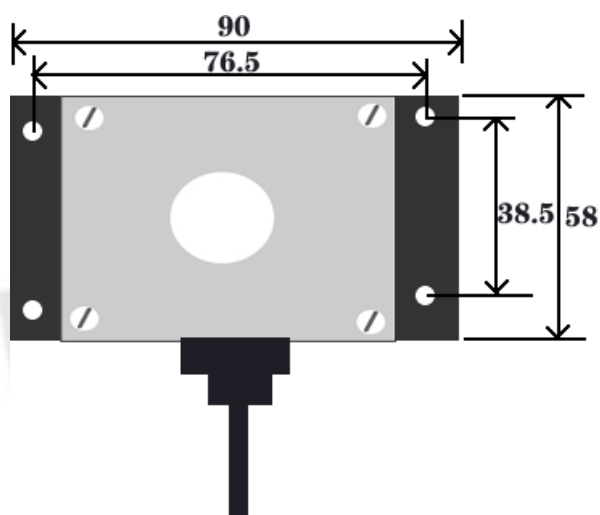
### 光照度与勒克斯

光照度可用照度计直接测量。光照度的单位是勒克斯, 是英文 lux 的音译, 也可写为 lx。被光均匀照射的物体, 在 1 平方米面积上得到的光通量是 1 流明时, 它的照度是 1 勒克斯。有时为了充分利用光源, 常在光源上附加一个反射装置, 使得某些方向能够得到比较多的光通量, 以增加这一被照面上的照度。例如汽车前灯、手电筒、摄影灯等。

以下是各种环境照度值: 单位 lux

黑夜: 0.001—0.02; 月夜: 0.02—0.3; 阴天室内: 5—50; 阴天室外: 50—500; 晴天室内: 100—1000; 夏季中午太阳光下的照度: 约为  $10^6$  次方; 阅读书刊时所需的照度: 50—60; 家用摄像机标准照度: 1400

### 安装尺寸



**SNB**™ 搜博

上海搜博实业有限公司

电话: 021-51083595

中文网址: <http://www.sonbest.com>

地址: 上海市中山北路 198 号